

Stroomtransformator voor MultiPlus-II & MultiPlus 20kW



Stroomtransformator 100 A met draaduiteinde



Stroomtransformator 100 A met hoofdtelefoonaansluiting



Stroomtransformator 400 A met draaduiteinde

Stroomtransformator 100 A

De 100 A stroomtransformator kan samen met een MultiPlus-II of MultiPlus 20kW gebruikt worden om AC stroom te meten op een externe geleider, zonder die stroom door de omvormer-lader zelf te leiden. De stroomtransformator wordt gebruikt om PowerControl en PowerAssist te implementeren en om het eigeste verbruik met externe stroomsensoren te optimaliseren. Met de stroomtransformator kan de MultiPlus-II of MultiPlus 20kW bepalen hoeveel stroom er naar of van het net vloeit en kan worden gebruikt als een volledige energiemeter niet nodig is.

Vernieuwing en installaties met beperkte ruimte

De stroomtransformator wordt rond een bestaande stroomvoerende geleider geklemd, zodat er geen nieuwe bedrading van de hoofdvoeding nodig is. Het is handig als er geen ruimte is voor een DIN rail energiemeter en biedt een snellere en eenvoudigere installatie dan een volledige meter.

Twee types

Twee versies zijn beschikbaar, één met draaduiteinden en één met een hoofdtelefoonaansluiting. De huidige MultiPlus-II units en MultiPlus 20kW worden geleverd met een tweedraads aansluiting. De hoofdtelefoonaansluiting werd gebruikt in oudere MultiPlus-II apparaten.

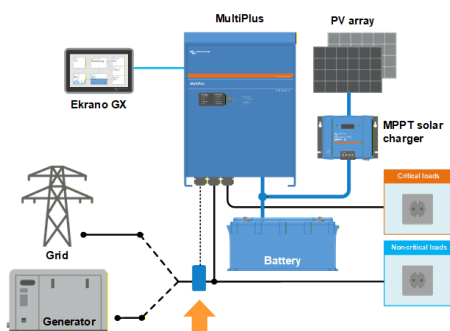
Beperkingen

De stroomtransformator ondersteunt alleen 1-fase bewaking en meet stroom, geen spanning. Het is minder nauwkeurig dan een speciale energiemeter, vooral bij lage stroomsterktes. De draden mogen niet verlengd of ingekort worden, omdat ze zijn gekalibreerd voor gebruik met de stroomtransformator.

Stroomtransformator 100 A of 400 A

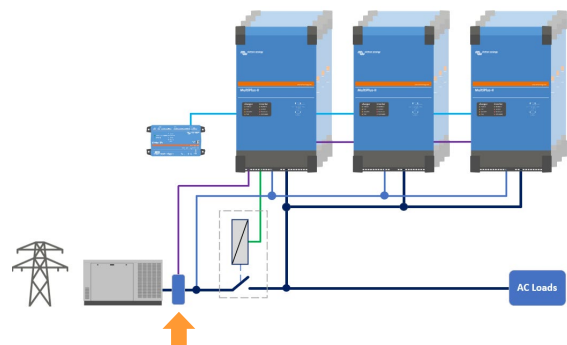
De 100 A- of 400 A-stroomtransformator moet worden gebruikt in een externe omschakelaar toepassing waarbij een externe omschakelaar de interne AC omschakelaars van elke afzonderlijke MultiPlus-II of MultiPlus 20kW in een 3-fasen systeem met meerdere units vervangt. Eén stroomtransformator is vereist per fase en is verbonden met de hoofdeenheid van die fase. [Raadpleeg](#) voor meer informatie naar de [externe inschakelautomaathandleiding](#).

⚠️ Houd er rekening mee dat de 400 A stroomtransformator uitsluitend gebruikt kan worden in een externe omschakelautomaat toepassing.



Netwerk parallel geschakelde topologie met MPPT PV laadregelaar

De MultiPlus-II of MultiPlus 20 kW gebruikt gegevens van de stroomtransformator om eigen verbruik te optimaliseren en, indien vereist, terugleveren naar het net te voorkomen. Bij stroomuitval blijft de MultiPlus-II de kritieke belastingen van stroom voorzien. Functies zoals UPS functionaliteit, AC ingangsstroombeperking, PowerControl en PowerAssist blijven actief.



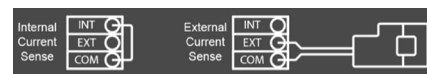
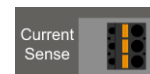
Externe omschakelautomaat topologie

De externe omschakelautomaat vervangt de interne AC omschakelautomaat van elke individuele MultiPlus-II of MultiPlus 20kW. Elke MultiPlus-II of MultiPlus 20kW fase gebruikt gegevens van een stroomtransformator om te bepalen of AC invoer beschikbaar is en bestuurt de externe omschakelautomaat dienovereenkomstig. Voor elke fase is een aparte stroomtransformator nodig. Functies zoals UPS functionaliteit, AC ingangsstroombeperking, PowerControl en PowerAssist blijven actief.

Model	Kabellengte	Spanning	Strooms terkte	Kabelbeëindiging	Gebruik voor
Stroomtransformator 100 A: 50 mA	1 m	50 mV	100 A	Kabeluiteinde	Nieuwere MultiPlus-II apparaten en MultiPlus 20 kW
Stroomtransformator 100 A: 50 mA	5 m				
Stroomtransformator 100 A: 50 mA	20 m				
Stroomtransformator 100 A: 50 mA	1 m			Hoofdtelefoonaansluiting	Oudere MultiPlus-II apparaten
Stroomtransformator 100 A: 50 mA	5 m				
Stroomtransformator 100 A: 50 mA	20 m				
Stroomtransformator 400 A: 50 mA	10 m	400 A	Kabeluiteinde	MultiPlus-II apparaten in externe omschakelautomaat configuratie (s99 firmware)	

Verbinding

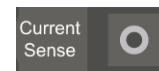
- De stroomtransformator klemt rond de AC geleider.
- Let op de juiste richting van de stroomtransformator. De pijl op de stroomtransformator moet wijzen in de richting van de MultiPlus.
- De kabel maakt rechtstreeks verbinding met de MultiPlus-II of MultiPlus 20kW.
- Kort de kabel niet in; de kabel is gekalibreerd voor de stroomtransformator.



Verbinding aansluitklem MultiPlus -II (nieuwere modellen) en MultiPlus 20kW

Nieuwere MultiPlus-II modellen

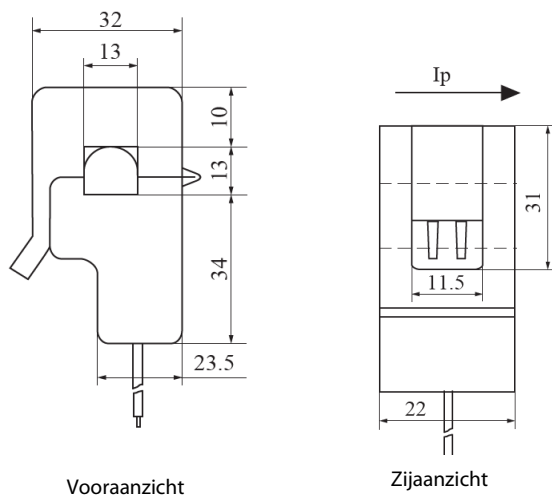
- Verwijder de kabellus.
- Verbind de stroomtransformator kabels met de externe aansluitklemmen van de stroomsensor.
- Houd er rekening mee dat de stroomtransformator polariteit gevoelig is.
- Verbind de rode kabel met de EXT aansluitklem.
- Verbind de witte kabel met de COM aansluitklem.



Aansluitingsfitting MultiPlus-II (Oudere modellen)

Oudere MultiPlus-II modellen

- Steek de CT hoofdtelefoonsteker in de hoofdtelefoonaansluiting.



Afmetingen behuizing 100 A stroomtransformator (afmetingen in mm)