

Cyrix Li-ion 230 A-serie

www.victronenergy.com



LED-statusindicatie

Cyrix-Li-load 12/24-230



Cyrix-Li-ct 12/24-230



Besturingskabel voor
Cyrix 12/24-230
Lengte: 1m

De LiFePO4-accu: voorkomen van celonderspanning, -overspanning en -overtemperatuur

De eerste beschermingsmaatregel is celbalancering. Alle Victron LiFePO4-accu's beschikken over geïntegreerde celbalancering.

De tweede beschermingsmaatregel bestaat uit:

- uitschakeling van de belasting in geval van naderende celonderspanning, en
- uitschakeling of verlagening van de laadstroom in geval van naderende celoverspanning, te hoge temperatuur (>50°C) of te lage temperatuur (<0°C).

Het VE.Bus BMS is de kern van de tweede beschermingsmaatregel.

Niet alle belastingen of acculaders kunnen echter direct met het VE.Bus BMS worden geregeld.

Om dergelijke belastingen of acculaders uit te kunnen schakelen, staan meerdere door het VE.Bus BMS regelbare Cyrix-schakelaars ter beschikking.

Cyrix-Li-load

De Cyrix-Li-load ontkoppelt als de regel-ingangsspanning 'free floating' wordt.

Als de accuspanning zich na het ontkoppelen herstelt (dit gebeurt als er geen andere belastingen op de accu zijn aangesloten), stijgt de uitgangsspanning van het BMS naar een hoge waarde en koppelt de Cyrix na 30 seconden weer aan. Na 3 koppelpogingen blijft de Cyrix ontkoppeld tot de accuspanning is gestegen naar meer dan 13V (resp. 26V of 52V) gedurende tenminste 30 seconden (wat betekent dat de accu wordt opgeladen).

Als alternatief kan een BatteryProtect gebruikt worden (voordeel: zeer laag energieverbruik).

Cyrix-Li-Charge

De Cyrix-Li-Charge koppelt een acculader aan met een vertraging van 3 seconden:

- als de laadontkoppelinguitgangsspanning van het VE.Bus BMS hoog is, en
- als 13,0 V (resp. 26,0V of 52,0V) of meer bij de verbindingsslem van de acculader wordt gemeten, en
- als 2 V of meer bij de accuklem wordt gemeten (de Cyrix blijft open als deze niet op de accu is aangesloten).

De Cyrix-Li-Charge ontkoppelt direct zodra de regel-ingangsspanning 'free floating' wordt, hetgeen cel-overspanning of cel-over-temperatuur betekent.

Over het algemeen wordt een celoverspanningsalarm gereset kort nadat het laden is gestopt. De Cyrix koppelt de lader na een vertraging van 3 seconden weer aan.

Wanneer de Cyrix-Li Charge is ingeschakeld (lader verbonden met de accu) zal deze loskoppelen na 1 uur om te controleren of de lader nog steeds is ingeschakeld.. Wanneer, nadat de Cyrix is losgekoppeld, de uitgang van de acculader onmiddellijk toeneemt naar 13,0 V of meer, dan zal de Cyrix opnieuw inschakelen met een vertraging van 3 seconden.

Opmerking: In het geval van geen ontladstroom, of een kleine ontladstroom, zal de Cyrix niet loskoppelen kort nadat de lader aan- of uitgeschakeld is en / of losgekoppeld, omdat het accuvoltage dan hoger zal blijven dan 13,5 V.

Cyrix-Li-ct

De functionaliteit van de Cyrix-Li-ct is analoog aan de Cyrix-ct.

De Cyrix-Li-ct maakt een parallelle verbinding met een loodzwavelzuur-startaccu en een LiFePO4-accu:

- als de laadontkoppelinguitgangsspanning van het VE.Bus BMS hoog is, en
- als 13,4V (resp. 26,8V) of meer bij één van de vermogensklemmen.

De Cyrix ontkoppelt direct:

- als de regel-uitgangsspanning 'free floating' wordt en dus celoverspanning of celovertemperatuur vaststelt, en/of
- als de accuspanning onder 13,2V daalt.

Starthulpfunctie: een korte negatieve impuls sluit het relais gedurende 30 seconden (zie de afbeelding op pagina 2).

Een ingebouwde overspanningsbegrenzer beperkt de spanningspiek die kan optreden als de Cyrix plotseling ontkoppelt als gevolg van celoverspanning of -overtemperatuur.

LED-statusindicatie

LED aan: gekoppeld

LED brandt 2 sec.: verbinding wordt gemaakt

LED knippert om de 0,25 sec.: alarm (overtemperatuur; spanning > 16V; beide accu's < 10V; één accu < 2V)

(bij 24V met 2 vermenigvuldigen)

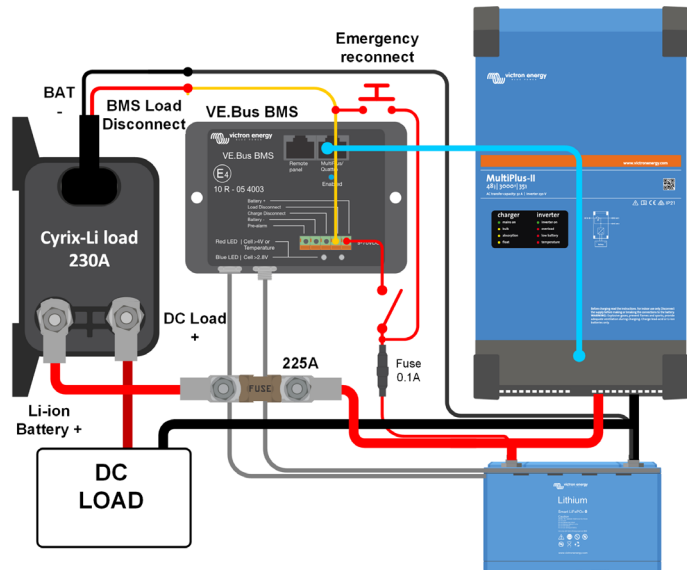
LED brandt 10 sec: ontkoppeld

LED knippert om de 2 sec.: verbinding wordt verbroken

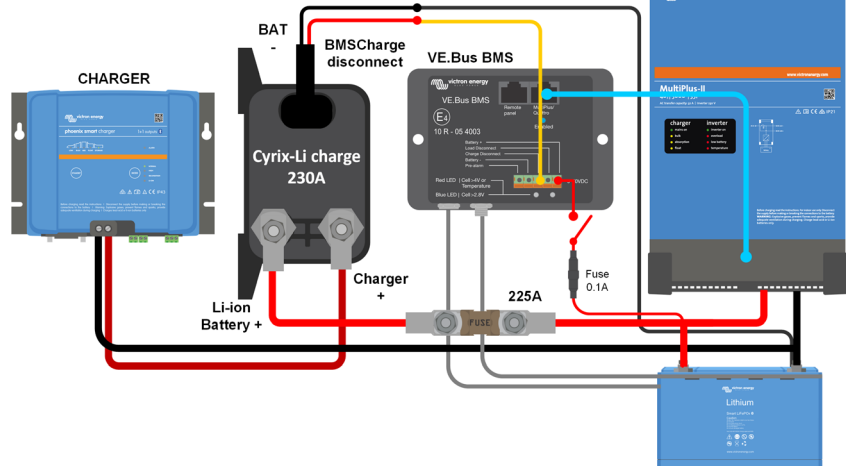
Cyrix-accuseider	Cyrix-Li-load 12/24-230	Cyrix-Li-Charge 12/24-230	Cyrix-Li-ct 12/24-230	
	Cyrix-Li-load 24/48-230	Cyrix-Li-Charge 24/48-230	12V-systeem	24V-systeem
Continue stroom en uitschakelvermogen bij 12V of 24V	230A	2300A	230A	
Uitschakelvermogen bij 48V	80A	80A	n.v.t.	
LED-statusindicatie	Ja			
Besturingskabel	meegeleverd (lengte 1 meter)			
Regelingangsspanning	De Cyrix koppelt aan als de regelingangsspanning hoog is (ong. gelijk aan de accuspanning) De Cyrix ontkoppelt als de regelingangsspanning "free floating" wordt gelaten of omlaag wordt gebracht			
Koppelspanning	Zie tekst	13,0V / 26,0V / 52,0V	13,4V < V < 13,7V: 120s 13,7V < V < 13,9V: 30 sec V > 13,9V: 4 sec	26,8V < V < 27,4V: 120s 27,4V < V < 27,8V: 30 sec V > 27,8V: 4 sec
Ontkoppelingsspanning	Zie tekst	11.5V < V < 11.0V: 10s V < 10.5V: direct	13,3V < V < 13,2V: 10 sec V < 13,2V: direct	26,6V < V < 26,4V: 10 sec V < 26,4V: direct
Stroomverbruik (open)	<4 mA			
Beschermingsklasse	IP54			
Gewicht kg (lbs)	0,27 (0,6)			
Afmetingen h x b x d in mm (h x b x d in inch)	65 x 100 x 50 (2,6 x 4,0 x 2,0)			

Schakelschema's

Cyrix-Li-load



Cyrix-Li-Charge



Cyrix-Li-ct

