



Lastscheider; DC; 25 A; 2 circuits M12

Type SOL30/2MV
Catalog No. 120926
Alternate Catalog No. SOL30-2MV

Leveringsprogramma

| | | | |
|------------------------------------|-------|---|---|
| Assortiment | | | Schakelapparaten voor fotovoltaïsche systemen |
| Subassortiment | | | DC-Lastscheiders |
| nominale bedrijfsspanning | U_e | V | 1000 |
| beschermingsgraad | | | IP65 |
| Beschermingsklasse | | | 2 |
| Aantal aders | | | 2-polig |
| Ingangen | | | |
| Ingangen aantal strengen | | | 2 |
| Ingangen aansluitingstype | | | Koppeling M12 |
| Uitgangen | | | |
| Aantal uitgangen circuits | | | 1 |
| Uitgangen aansluitingstype | | | Koppeling M16 |
| Nominale bedrijfsstroom bij DC-21A | I_e | A | 26 |
| Nominale bedrijfsstroom bij DC-PV1 | I_e | A | 26 |
| Nominale bedrijfsstroom bij DC-PV2 | I_e | A | 10 |
| Bouwworm | | | In kast |

Technische gegevens

| | | | |
|--|-------------------|--------------|--|
| Nominale bedrijfsstroom I_e bij DC-21A | I_e | A | 26 |
| Nominale bedrijfsstroom bij DC-PV1 | I_e | A | 26 |
| Nominale bedrijfsstroom bij DC-PV2 | I_e | A | 10 |
| polen | | | 2-polig |
| nominale bedrijfsspanning | U_e | V | 1000 |
| scheidereigenschappen | | | Ja |
| normen en bepalingen | | | IEC/EN 60947-3 |
| levensduur, mechanisch | Schakelingen | | 100000 |
| Elektrisch | | Schakelingen | 500 |
| Max. schakelfrequentie | schakelingen/ S/h | | 120 |
| Klimaatbestendigheid | | | Vochtige warmte, constant, conform IEC 60068-2-78 Vochtige warmte, cyclisch, conform IEC 60068-2-30 |
| omgevingstemperatuur | | | -25 - +60 |
| inbouwpositie | | | willekeurig |
| beschermingsgraad | | | IP65 |

Afmetingen

| | | | |
|--------------------------------|----------|----|------------------|
| Breedte | | mm | 100 |
| Hoogte | | mm | 215 |
| Diepte | | mm | 120 |
| Gewicht | | kg | 0.42 |
| Afsluitbaarheid | | | In UIT-stand: ja |
| Nominale piekstroom ($t=1s$) | I_{cw} | kA | 0.36 |
| tot 440 V 50/60 Hz | I_{cm} | kA | 0.32 |
| Inwendige weerstand | | mΩ | 7 |

Ontwerpverificatie conform IEC/EN 61439

| | | | |
|--|--|----|-----|
| Technische gegevens ontwerpverificatie | | | |
| Bedrijfsomgevingstemperatuur min. | | °C | -25 |
| Bedrijfsomgevingstemperatuur max. | | °C | 60 |

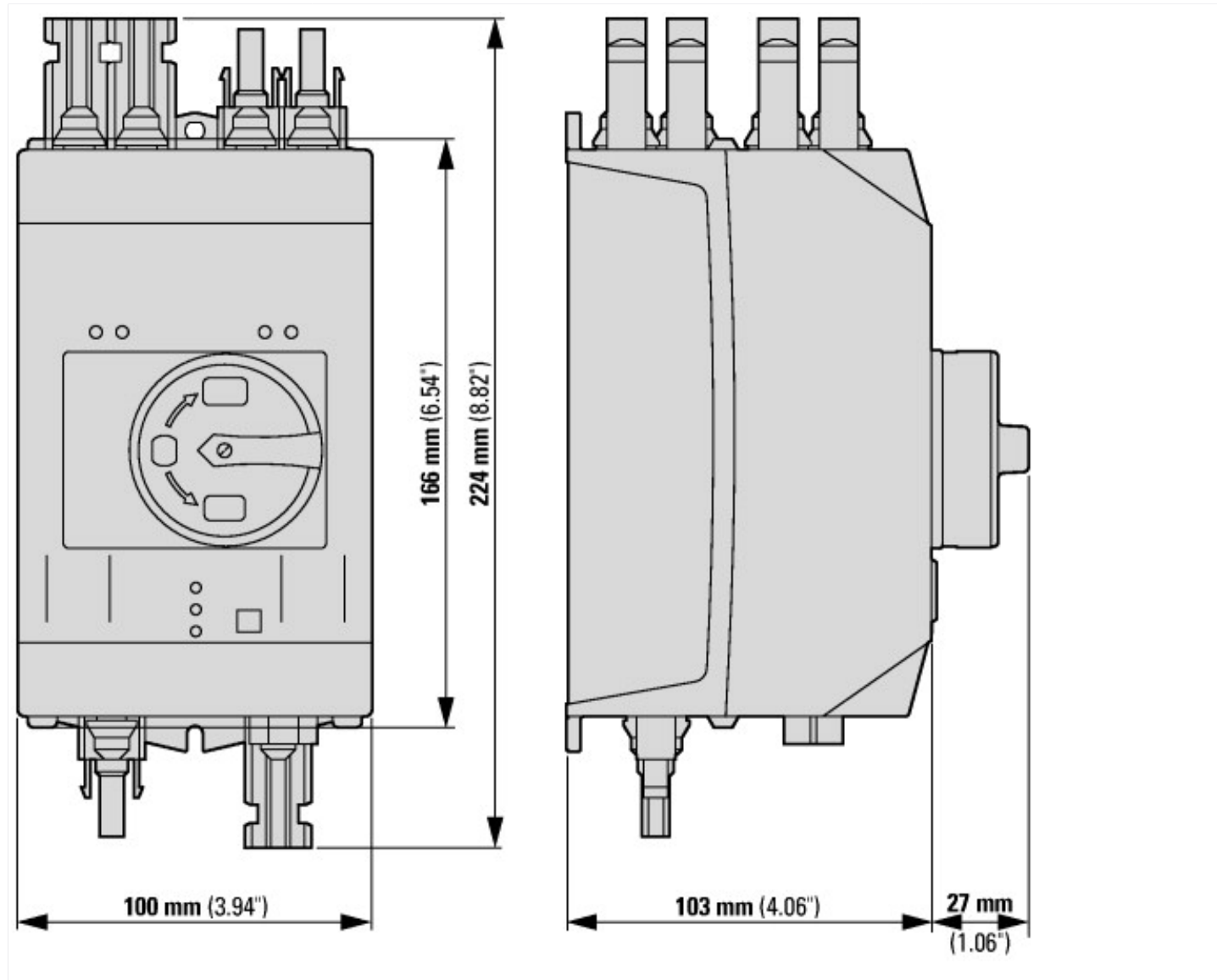
Technische gegevens ETIM 7.0

| | | | |
|---|--|----------|--|
| Laagspanning schakelapparaten (EG000017) / Lastscheider (EC000216) | | | |
| Elektro-, automatiserings- en procesbesturingstechniek / Laagspanning-schakeltechniek / Lastschakelaar, lastscheidingschakelaar, besturingsschakelaar / Lastscheidingschakelaar, compact (ecl@ss10.0.1-27-37-14-03 [AKF060013]) | | | |
| Uitvoering als hoofdschakelaar | | | Nee |
| Uitvoering als werkschakelaar | | | Nee |
| Uitvoering als veiligheidsschakelaar | | | Nee |
| Uitvoering als noodstopinrichting | | | Nee |
| Uitvoering als omkeerschakelaar | | | Nee |
| Aantal schakelaars | | | 1 |
| Max. nom. bedrijfsspanning Ue bij AC | | Volt | 0 |
| Bedrijfsspanning (meetspanning) | | Volt | 1000 - 1000 |
| Nom. continustroom Iu | | Amp | 30 |
| Nom. continustroom, AC-23, 400 V | | Amp | 0 |
| Nom. continustroom, AC-21, 400 V | | Amp | 0 |
| Nom. vermogen bij AC-3, 400 V | | Kilowatt | 0 |
| Toegelaten korte-duur stroom Icw | | Kiloamp | 0.36 |
| Nom. vermogen, AC-23, 400 V | | Kilowatt | 0 |
| Schakelvermogen bij 400 V | | Kilowatt | 30 |
| Voorwaardelijke nom. kortsluitstroom Iq | | Kiloamp | 0 |
| Aantal polen | | | 2 |
| Aantal hulpcontacten als verbreekcontact | | | 0 |
| Aantal hulpcontacten als maakcontact | | | 0 |
| Aantal hulpcontacten als wisselcontact | | | 0 |
| Motoraandrijving optioneel | | | Nee |
| Motoraandrijving geïntegreerd | | | Nee |
| Uitschakelspoel optioneel | | | Ja |
| Apparaatbouwworm | | | Compleet apparaat in behuizing ingebouwd |
| Geschikt voor bodemmontage | | | Ja |
| Geschikt voor frontmontage 4-gats | | | Nee |
| Geschikt voor frontmontage centraal | | | Nee |
| Geschikt voor verdelerinbouw | | | Nee |
| Geschikt voor tussenbouw | | | Nee |
| Kleur bedieningselement | | | Zwart |
| Uitvoering van het bedieningselement | | | Draaigreep |
| Vergrendelbaar | | | Nee |
| Aansluitwijze hoofdstroomcircuit | | | Overig |
| Beschermingsgraad frontzijde (IP) | | | IP65 |
| Beschermingsgraad (NEMA) | | | Overig |

Goedkeuringen

| | | | |
|--------------------------------------|--|--|----|
| Specially designed for North America | | | No |
|--------------------------------------|--|--|----|

Afmetingen



Overige productinformatie (links)

IL008036ZU DC-lastseparator, in kast

IL008036ZU DC-lastseparator, in kast

https://es-assets.eaton.com/DOCUMENTATION/AWA_INSTRUCTIONS/IL008036ZU2018_06.pdf

Motorstarters en 'Special Purpose Ratings' voor de Noord-Amerikaanse markt

http://www.eaton.eu/ecm/groups/public/@pub/@europe/@electrical/documents/content/pct_3258146.pdf

Railsysteemadapter voor de rationele motorstartermontage - nu ook voor Noord-Amerika -

http://www.moeller.net/binary/ver_techpapers/ver960en.pdf