



Brandweerschakelaar; 30 A; MC4; UA 230 V 50 Hz


Type SOL30-SAFETY/2MC4-U(230V50HZ)
Catalog No. 144122
Alternate Catalog No. SOL30-SAFETY-2MC4-UF

Leveringsprogramma

| | | | |
|------------------------------------|-------|---|---|
| Assortiment | | | Schakelapparaten voor fotovoltaïsche systemen |
| Subassortiment | | | Brandweerschakelaar |
| Assortiment | | | Brandweerschakelaar |
| Toepassingsgebied | | | Woongebouwen Utiliteitsgebouwen |
| Typecodering | | | SOL-Safety |
| nominale bedrijfsspanning | U_e | V | 1000 |
| Nominale bedrijfsstroom bij DC-21A | I_e | A | 30 |
| Nominale bedrijfsstroom bij DC-PV1 | I_e | A | 30 |
| Nominale bedrijfsstroom bij DC-PV2 | I_e | A | 10 |
| Ingangen aantal strengen | | | 2 |
| Ingangen aansluitingstype | | | MC4 |
| Aantal uitgangen circuits | | | 1 |
| Uitgangen aansluitingstype | | | MC4 |

Technische gegevens

Algemeen

| | | | |
|----------------------|--|--|---|
| normen en bepalingen | | | IEC/EN 60947-3 |
| inbouwpositie | | |  |
| Beschrijving | | | Toepassingsgebied: DC-scheiding in fotovoltaïca systemen tussen PV-generator en ondulator voor afschakelen van de energie. Afschakeling op afstand door geïntegreerde onderspanningsafschakelspoel 230 V, 50 Hz Terugmelding van de schakeltoestand via hulpcontact 1 maakcontact en 1 verbreekcontact Aansluitgereed voor bedraad Afsluitbaar in de UIT-stand met hangslot Sprongschakelfunctie |

Elektrisch

| | | | |
|---|-----------|----|-----------------------------|
| polen | | | 2-polig |
| nominale bedrijfsspanning | U_e | V | 1000 |
| Nominale bedrijfsstroom bij DC-21A | I_e | A | 30 |
| Nominale bedrijfsstroom bij DC-PV1 | I_e | A | 30 |
| Nominale bedrijfsstroom bij DC-PV2 | I_e | A | 10 |
| Nominale piekstroom (t=1s) | I_{cw} | kA | 0.7 |
| tot 440 V 50/60 Hz | I_{cm} | kA | 0.3 |
| Gebruikscategorie | | | DC-21 A DC-PV1 DC-PV2 |
| Overspanningscategorie/vervuilingsgraad | | | III/3 |
| Nom. stootspanningsvastheid | U_{imp} | kV | 8 |
| Elektrisch | | | Schakeling 600 |
| Inwendige weerstand | | mΩ | 7 |

Mechanisch

| | | | |
|----------------------|--|----|-----------|
| Gewicht | | kg | 0.47 |
| beschermingsgraad | | | IP65 |
| omgevingstemperatuur | | | |
| open | | °C | -25 - +60 |

| | | |
|------------------------|------------------------|--|
| Klimaatbestendigheid | | Vochtige warmte, constant, conform IEC 60068-2-78 Vochtige warmte, cyclisch, conform IEC 60068-2-30 |
| levensduur, mechanisch | Schakelingen | 100000 |
| Max. schakelfrequentie | schakelingen/ S/h h | 120 |

Ontwerpverificatie conform IEC/EN 61439

| | | |
|--|----|-----|
| Technische gegevens ontwerpverificatie | | |
| Bedrijfsomgevingstemperatuur min. | °C | -25 |
| Bedrijfsomgevingstemperatuur max. | °C | 60 |

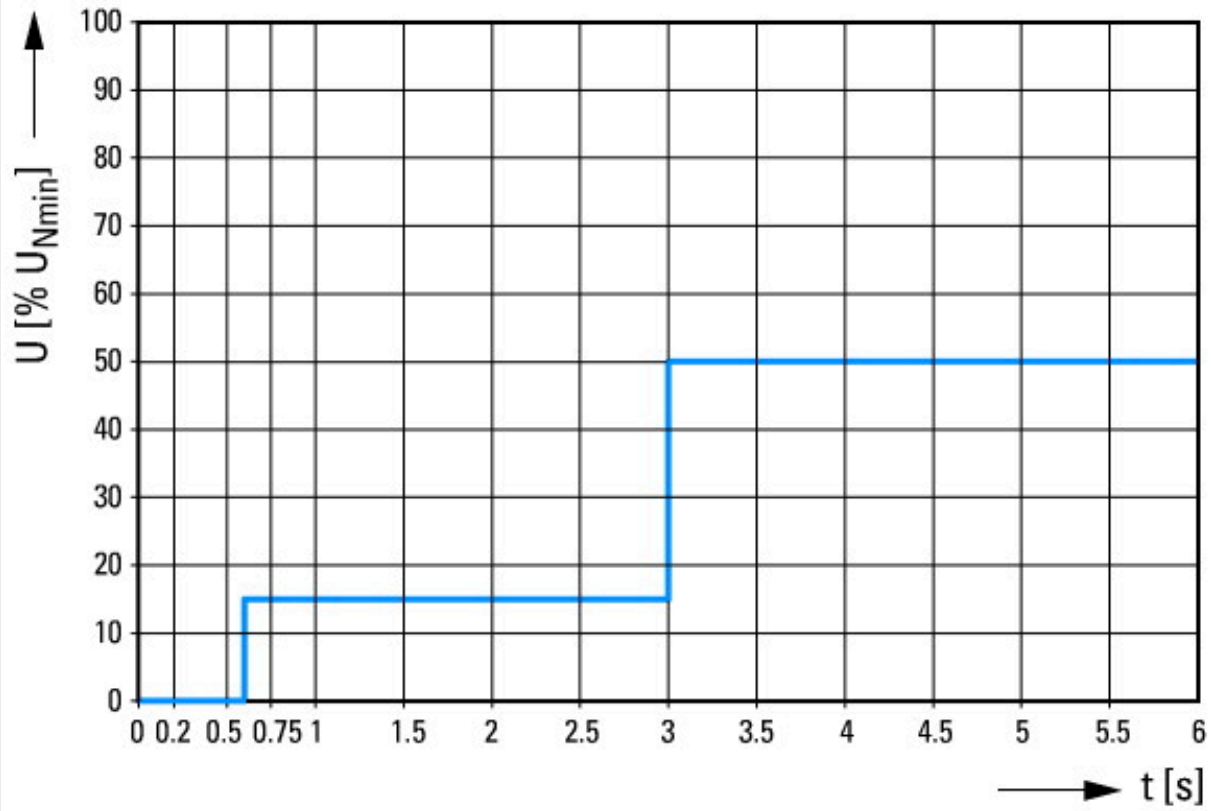
Technische gegevens ETIM 7.0

| | | |
|---|----------|--|
| Laagspanning schakelapparaten (EG000017) / Lastscheider (EC000216) | | |
| Elektro-, automatiserings- en procesbesturingstechniek / Laagspanning-schakeltechniek / Lastschakelaar, lastscheidingschakelaar, besturingsschakelaar / Lastscheidingschakelaar, compact (ecl@ss10.0.1-27-37-14-03 [AKF060013]) | | |
| Uitvoering als hoofdschakelaar | | Nee |
| Uitvoering als werkschakelaar | | Ja |
| Uitvoering als veiligheidsschakelaar | | Nee |
| Uitvoering als noodstopinrichting | | Nee |
| Uitvoering als omkeerschakelaar | | Nee |
| Aantal schakelaars | | 1 |
| Max. nom. bedrijfsspanning Ue bij AC | Volt | 0 |
| Bedrijfsspanning (meetspanning) | Volt | 1000 - 1000 |
| Nom. continustroom Iu | Amp | 32 |
| Nom. continustroom, AC-23, 400 V | Amp | 0 |
| Nom. continustroom, AC-21, 400 V | Amp | 0 |
| Nom. vermogen bij AC-3, 400 V | Kilowatt | 0 |
| Toegelaten korte-duur stroom Icw | Kiloamp | 0.36 |
| Nom. vermogen, AC-23, 400 V | Kilowatt | 0 |
| Schakelvermogen bij 400 V | Kilowatt | 30 |
| Voorwaardelijke nom. kortsluitstroom Iq | Kiloamp | 0 |
| Aantal polen | | 2 |
| Aantal hulpcontacten als verbreekcontact | | 0 |
| Aantal hulpcontacten als maakcontact | | 0 |
| Aantal hulpcontacten als wisselcontact | | 1 |
| Motoraandrijving optioneel | | Nee |
| Motoraandrijving geïntegreerd | | Nee |
| Uitschakelspoel optioneel | | Ja |
| Apparaatbouwvorm | | Compleet apparaat in behuizing ingebouwd |
| Geschikt voor bodemmontage | | Ja |
| Geschikt voor frontmontage 4-gats | | Nee |
| Geschikt voor frontmontage centraal | | Nee |
| Geschikt voor verdelerinbouw | | Nee |
| Geschikt voor tussenbouw | | Nee |
| Kleur bedieningselement | | Rood |
| Uitvoering van het bedieningselement | | Draaigreep |
| Vergrendelbaar | | Nee |
| Aansluitwijze hoofdstroomcircuit | | Overig |
| Beschermingsgraad frontzijde (IP) | | IP65 |
| Beschermingsgraad (NEMA) | | Overig |

Goedkeuringen

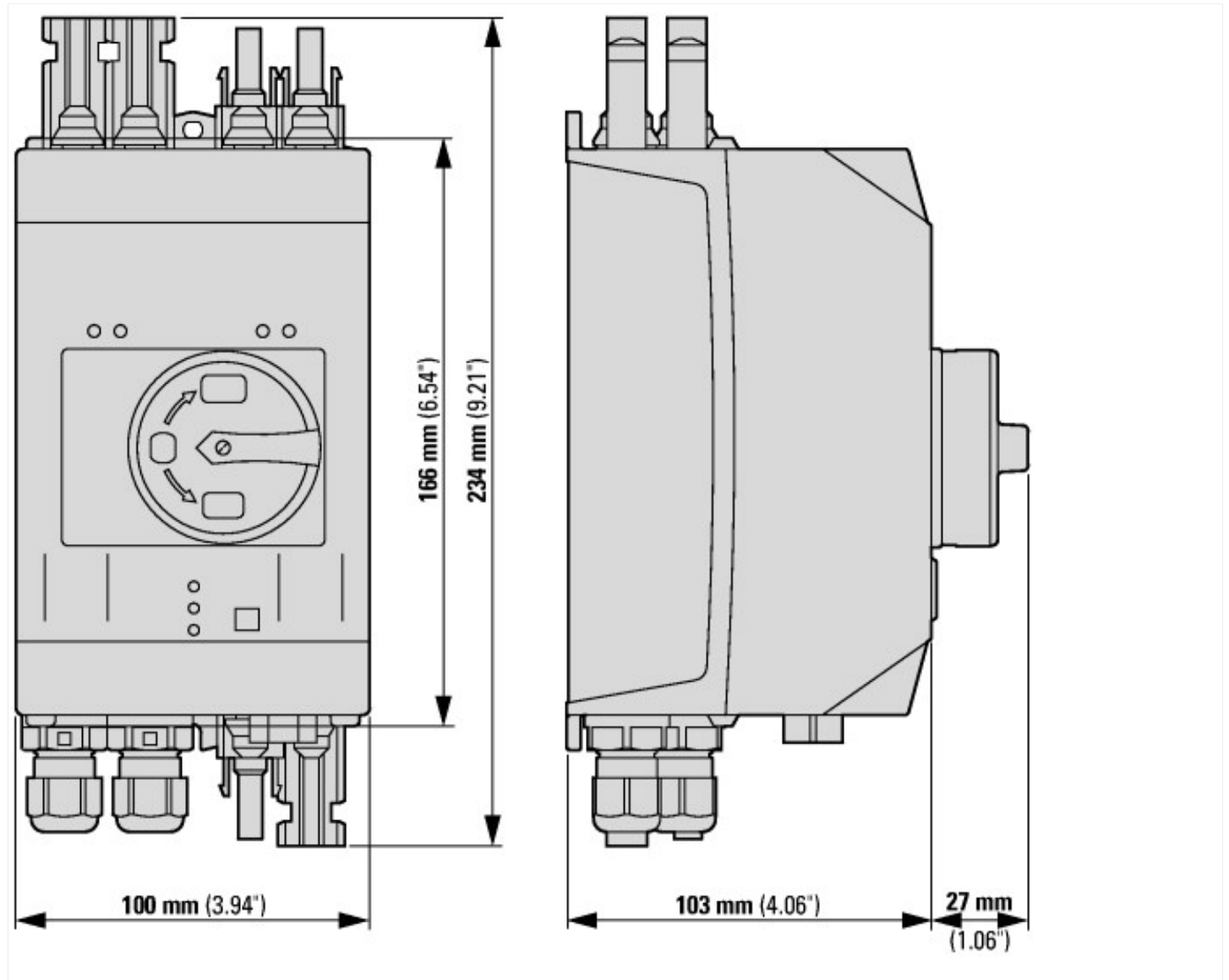
| | | |
|-------------------------------------|--|----|
| Specialy designed for North America | | No |
|-------------------------------------|--|----|

Karakteristieken



Grenswaarden van de vertragingstijden ter overbrugging van de spanningsschommelingen.

Afmetingen



Overige productinformatie (links)

Motorstarters en 'Special Purpose Ratings' voor de Noord-Amerikaanse markt

http://www.eaton.eu/ecm/groups/public/@pub/@europe/@electrical/documents/content/pct_3258146.pdf

Railsysteemadapter voor de rationele motorstartermontage - nu ook voor Noord-Amerika -

http://www.moeller.net/binary/ver_techpapers/ver960en.pdf