



Filax 2

Ultra snelle AC-transferschakelaar

Inhoudsopgave

1. Algemene veiligheidswaarschuwingen	1
2. Inleiding	2
3. Systeemontwerp	3
4. Installatie	8
5. Bediening	10
6. Probleemoplossing en ondersteuning	11
6.1. Incorrecte spannings- of frequentieschakellimieten	11
6.2. Filax schakelt niet naar de hoofdbron	11
6.3. De aardlekschakelaar treedt in werking wanneer de Filax de belasting aan het omschakelen is	11
7. Garantie	12
8. Technische specificaties	13
9. Bijlage	14
9.1. Dimensies behuizing	14
9.2. Intern bedradingsschema	14

1. Algemene veiligheidswaarschuwingen



WAARSCHUWING

- Het product is niet uitgerust met interne onderdelen die door de gebruiker kunnen worden onderhouden.
- Verwijder niet het voorpaneel of bedien het product niet indien het voorpaneel verwijderd is.
- Alle onderhoudswerkzaamheden moeten door gekwalificeerd personeel worden uitgevoerd.
- Voordat de apparatuur geïnstalleerd wordt, lees de installatie-instructies in het [Installatie \[8\]](#)-hoofdstuk van deze handleiding.
- Zorg ervoor dat de apparatuur wordt gebruikt onder de juiste omgevingsomstandigheden.

2. Inleiding

De Filax is een ultra snelle AC-transferschakelaar. Het zorgt ervoor dat een gevoelige of kritische belasting, zoals computers of bedrijfskritische apparatuur, altijd van stroom worden voorzien, ofwel via de hoofdbron ofwel via een alternatieve bron.

Wanneer de hoofdbron niet meer werkt, of buiten de spannings- of frequentiespecificatie is, dan zal de Filax de belasting omschakelen van de hoofdbron naar een alternatieve bron. De omschakeltijd is minder dan 16 milliseconden, zodat de belasting altijd stroom heeft en werkt zonder onderbreking.

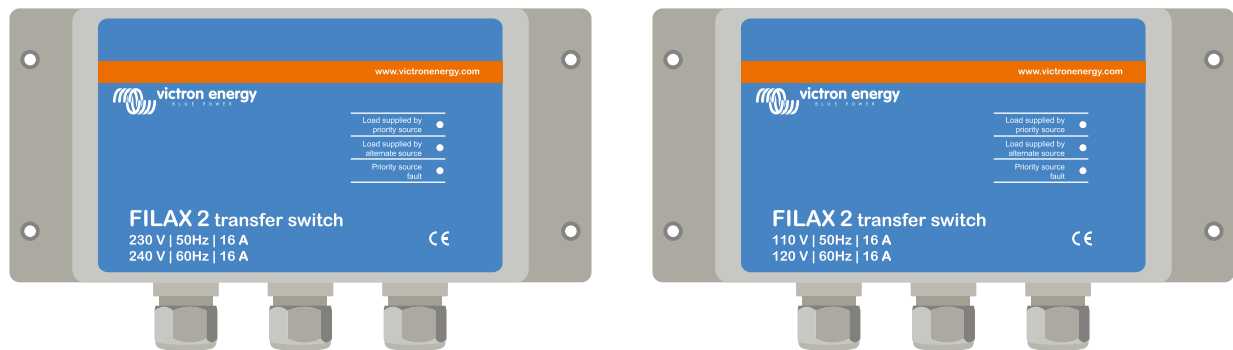
Wanneer de hoofdbron weer werkt en binnen specificatie is voor ten minste 30 seconden, dan zal de Filax de belasting weer omschakelen van de alternatieve bron naar de hoofdbron. De omschakeltijd is opnieuw minder dan 16 milliseconden, zodat de belasting altijd werkt zonder onderbreking.

De hoofdbron is meestal het net of een generator en de alternatieve bron is meestal een omvormer of een omvormer / lader.

De Filax is een open transitie (verbreken alvorens te verbinden) transferschakelaar. Het kan geconfigureerd worden voor gebruik in zowel 50 Hz- als 60 Hz-systemen.

De Filax is beschikbaar in 2 modellen:

- Filax 2 transferschakelaar CE 230 V / 50 Hz - 240 V / 60 Hz
- Filax 2 transferschakelaar CE 110 V / 50 Hz - 240 V / 60 Hz



230 V / 50 Hz - 240 V / 60 Hz-model 110 V / 50 Hz - 240 V / 60 Hz-model



De Filax is niet ontworpen voor het voeden van apparatuur met een hoge vermogensvraag of hoge piekstroom, zoals elektrische motors, wasmachines, etc.

3. Systeemontwerp

De Filax wordt meestal gebruikt in backup-systemen om te zorgen dat kritische belastingen altijd gevoed worden door een AC-bron.

De functie van de Filax is als volgt:

De kritische belasting krijgt normaal voeding van de hoofdbron. Wanneer deze hoofdbron onderbroken wordt, zal de belasting omgeschakeld worden naar de alternatieve bron. Wanneer de hoofdbron hersteld en stabiel is voor 30 seconden, zal de belasting terugschakeld worden naar de hoofdbron.

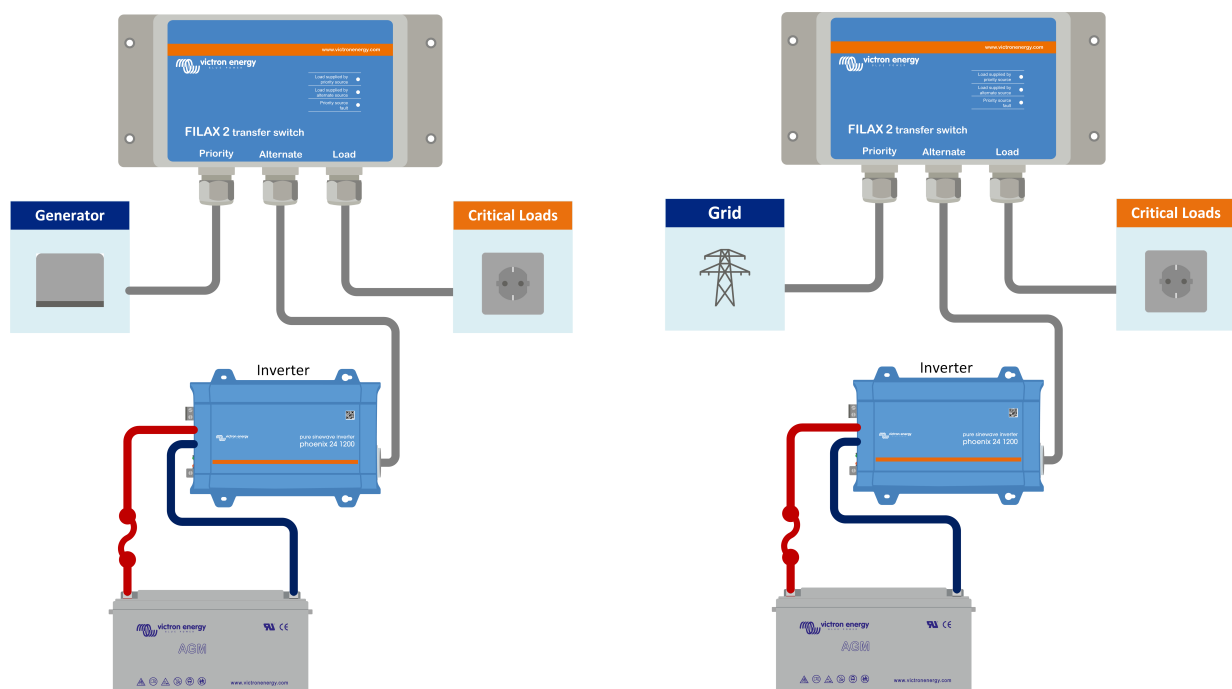
Dit hoofdstuk beschrijft een aantal verschillende Filax-systeemontwerpen.



Merk op dat de Filax niet gebruikt moet worden in systemen waar ultra snelle omschakeling niet nodig is en waar meestal een handmatige of een algemene transferschakelaar wordt gebruikt. Een voorbeeld van zo'n systeem is een boot die twee mogelijke AC-bronnen heeft, zoals walstroom en de generator, beide voeden het omvormer- / ladersysteem aan boord. In deze systemen is de functie van de transferschakelaar het detecteren of een van deze bronnen actief is en wanneer dit het geval is, de actieve bron te koppelen met de belastingen. Gebruik voor deze systemen een [Quattro omvormer / lader](#) of een [VE transferschakelaar 5 KVA of 10 KVA](#).

Net (of generator) met omvormer-backup.

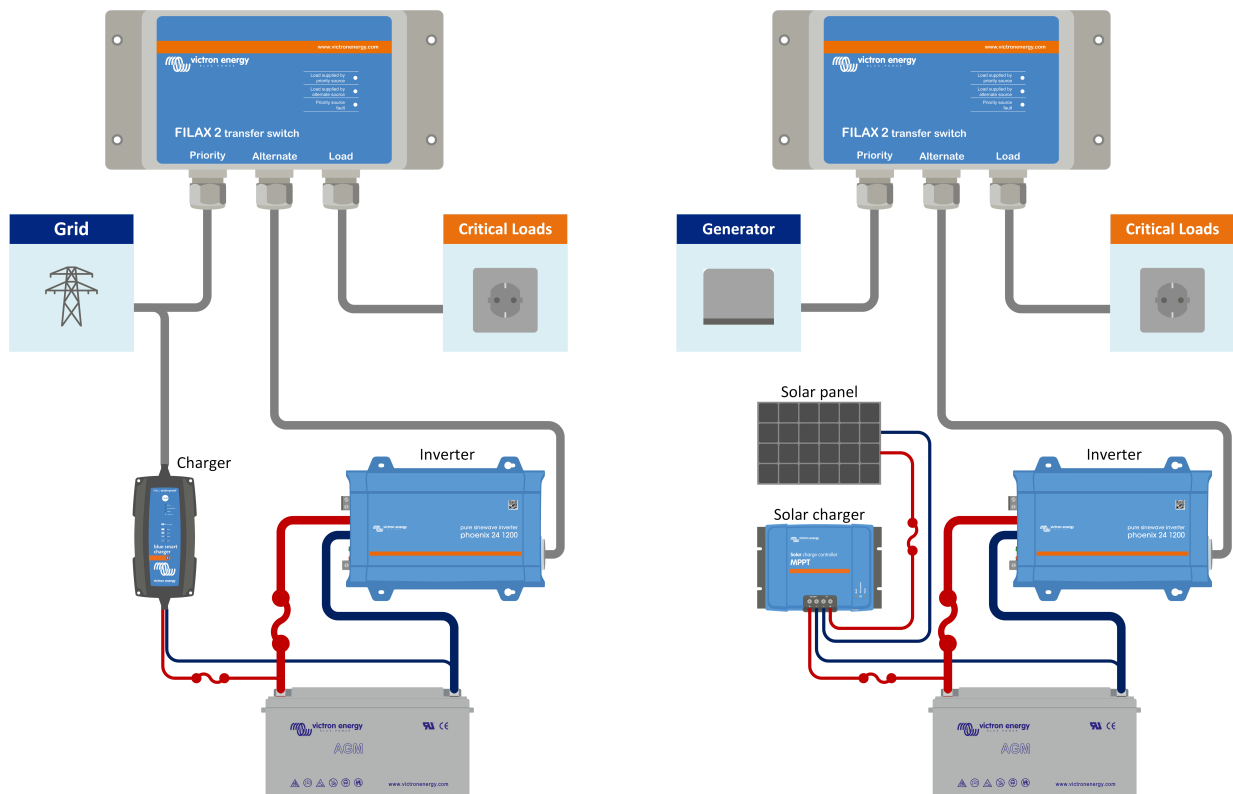
Wanneer het net niet meer werkt (stroomuitval) of de generator niet meer werkt (geen brandstof) zal de Filax de belasting omschakelen naar de omvormer. Wanneer de net- (of generator-)voeding hersteld is, zal de Filax de belasting terugschakelen naar het net (of de generator).



Filax-systeem met omvormer-backup naar net of generator

Net (of generator) met omvormer-backup en acculader:

Wanneer een omvormer wordt gebruikt als alternatieve bron is het belangrijk dat de accu in een goed werkende conditie wordt gehouden. De accu moet op tijd en regelmatig geladen worden. Doe dit door een AC-lader of een zonnelader aan het systeem toe te voegen.

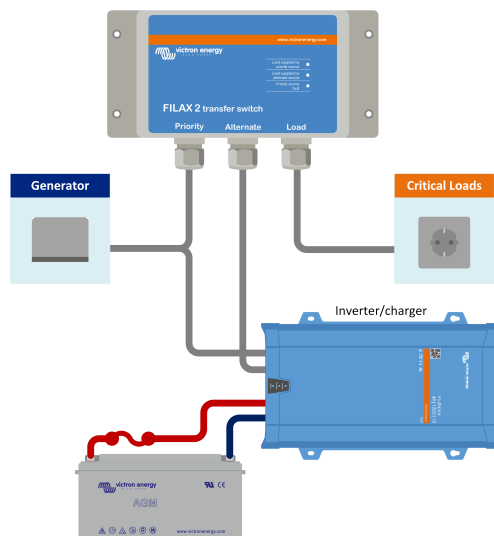


Filax-systeem met omvormer-backup en AC-acculader en / of zonnelader

Net (of generator) met omvormer- / lader-backup.

Het is ook mogelijk om backup (noodstroomvoorziening) functionaliteit te bereiken door gebruik te maken van een [Victron-omvormer / -lader](#) unit (zonder een Filax). De omvormer / lader zelf voorziet al backup (noodstroomvoorziening) functionaliteit.

Wanneer een extra niveau van redundantie nodig is kan de Filax ook toegevoegd worden aan een omvormer- / ladersysteem. Dit voorziet een backup voor wanneer de omvormer / lader een fout krijgt. Hierdoor kan ook de omvormer / lader vervangen worden zonder dat de voeding naar de kritische belasting wordt onderbroken.

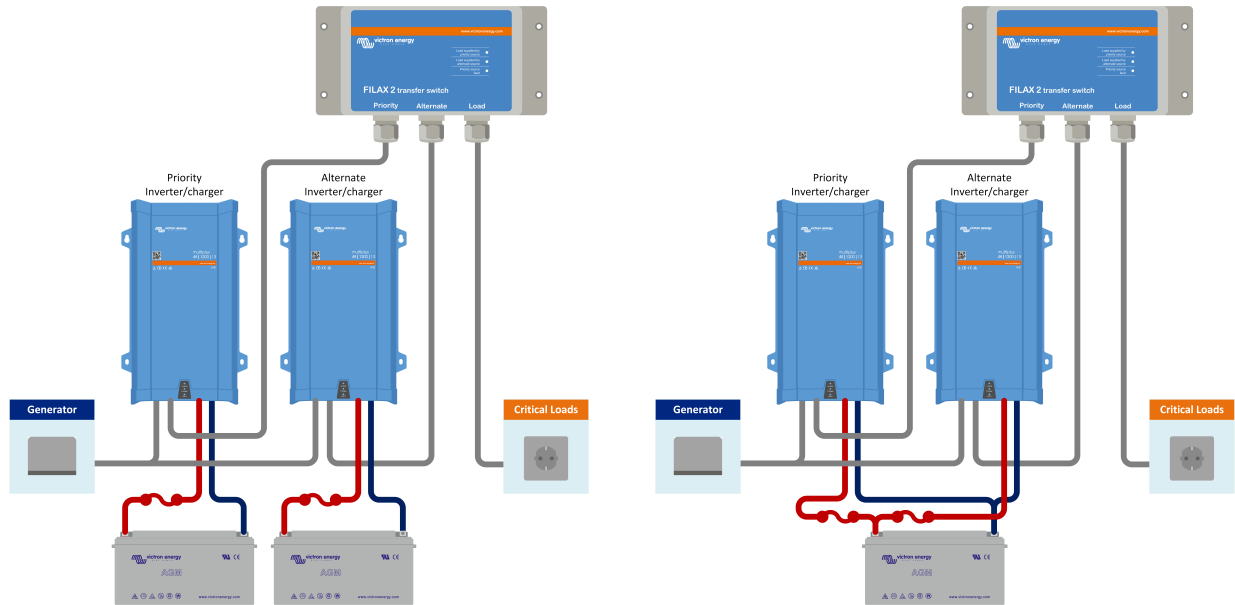


Filax-systeem met een omvormer- / lader-backup

Net (of generator) met twee omvormers- / laders-backup.

Wanneer de generator of het net niet meer werkt, zal de eerste omvormer / lader de belasting voeden. Wanneer de hoofdomvormer / -lader gestopt is met werken of een fout heeft, zal de Filax de belasting omschakelen naar de tweede omvormer / lader. Dit voegt een extra niveau van redundantie toe, in vergelijking met het vorige systeem.

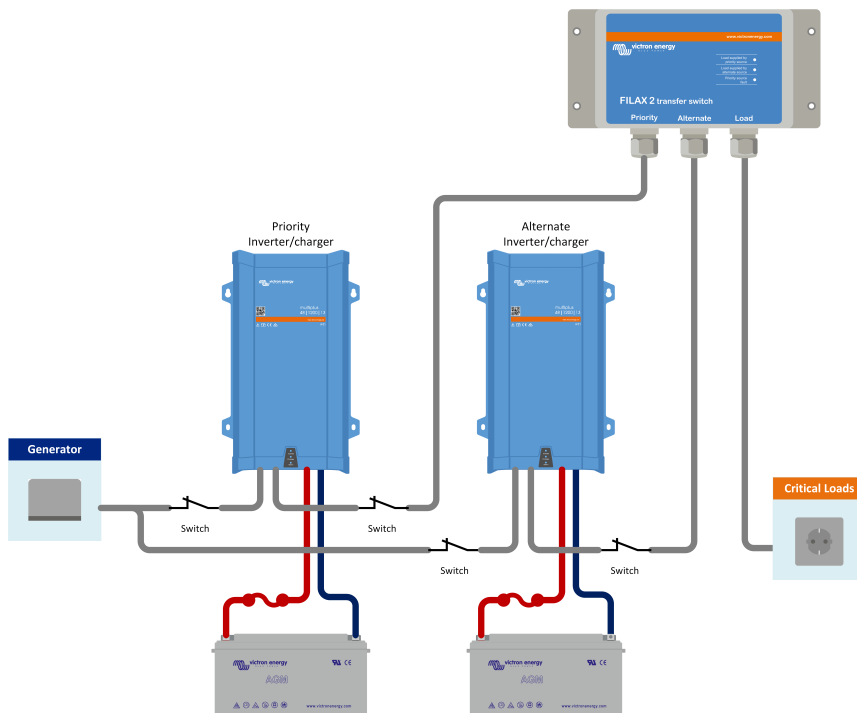
Er zijn twee manieren om zo'n systeem te ontwerpen. Ofwel met een individuele accubank, een voor elke MultiPlus, of door gebruik te maken van een enkele accubank voor beide MultiPlus-units.



Filax-systeem met twee omvormers / laders aangesloten op individuele accubanken of een enkele accubank

Overweeg het toevoegen van isolatieschakelaars

Het is een goede gewoonte om voor en na elke omvormer / lader isolatieschakelaars in te bouwen. Dit stelt de omvormer / lader in staat om eenvoudig geïsoleerd en verwijderd te worden indien deze onderhoud nodig heeft of vervangen moet worden, zonder dat de stroom naar de kritische belasting verloren gaat.



Filax-systeem met twee omvormers / laders en isolatieschakelaars

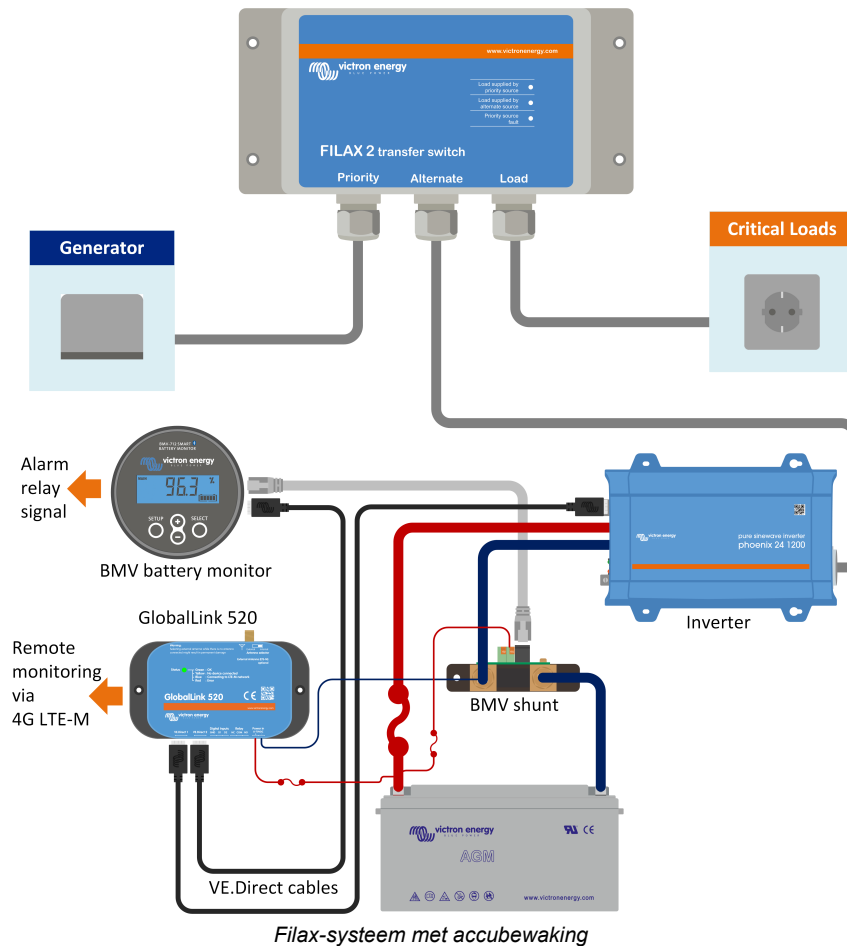
Overweeg het toevoegen van accubewaking

Het is belangrijk om de accu te bewaken. Wanneer de net- of generatorvoeding niet wordt hersteld, zal de omvormer of omvormer / lader de accu ontladen. Uiteindelijk zal de accuspanning zo laag worden dat de omvormer of omvormer / lader

stopt met werken. Om de acculaadstatus te bewaken of om vooraf een melding te krijgen in het geval dat de accuspanning of acculaadstatus te laag worden, voeg een **accubewaker** toe aan het systeem.

De **BMV**-accubewaker is uitgerust met een relais dat geprogrammeerd kan worden om in te schakelen of uit te schakelen afhankelijk van de acculaadstatus of accuspanning. Het signaal van het relais kan gebruikt worden voor bewakingsdoeleinden.

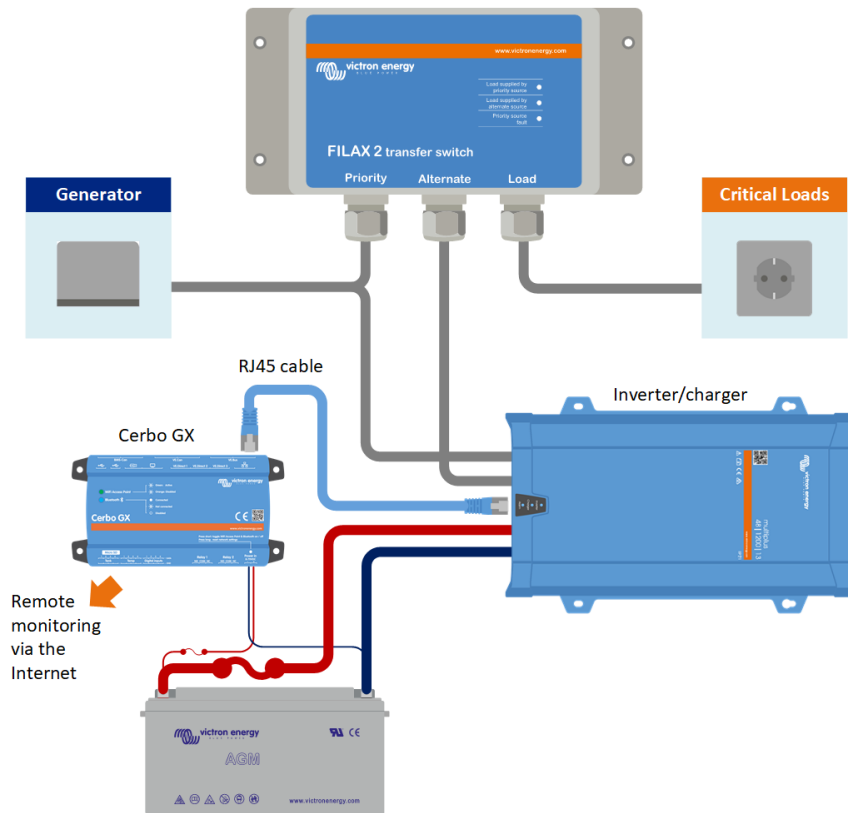
Wanneer bewaking op afstand nodig is, kan de BMV- of de **SmartShunt**-accubewaker verbonden worden met een bewakingsapparaat, zoals de **GlobalLink 520** of een GX-apparaat, zoals de **Cerbo GX**. Dit staat bewaking op afstand toe van de accuspanning, de acculaadstatus en alarmen (voor een GX-systeem zie de volgende paragraaf).



Overweeg het toevoegen van volledige systeembewaking

Voor volledige systeembewaking voeg een GX-apparaat, zoals een **Cerbo GX**, toe. Het GX-apparaat bewaakt de Filax niet direct, maar het bewaakt de Victron-omvormers / -laders, accubewakers en / of zonneladers die onderdeel zijn van het Filax-systeem.

Systeembewaking kan lokaal gedaan worden via WiFi, Ethernet, [een beeldscherm](#) of GX Modbus TCP, of op afstand via het internet en het [VRM-portaal](#).



Filax-systeem met volledige lokale bewaking en bewaking op afstand

4. Installatie

Fysieke installatie

- Installeer de Filax in een droge en goed geventileerde omgeving.
- Monteer de Filax door middel van de 4 gaten in de basis van de behuizing.
- Open of sluit de behuizing door de 4 schroeven aan de bovenkant van het behuizingsdeksel te verwijderen.

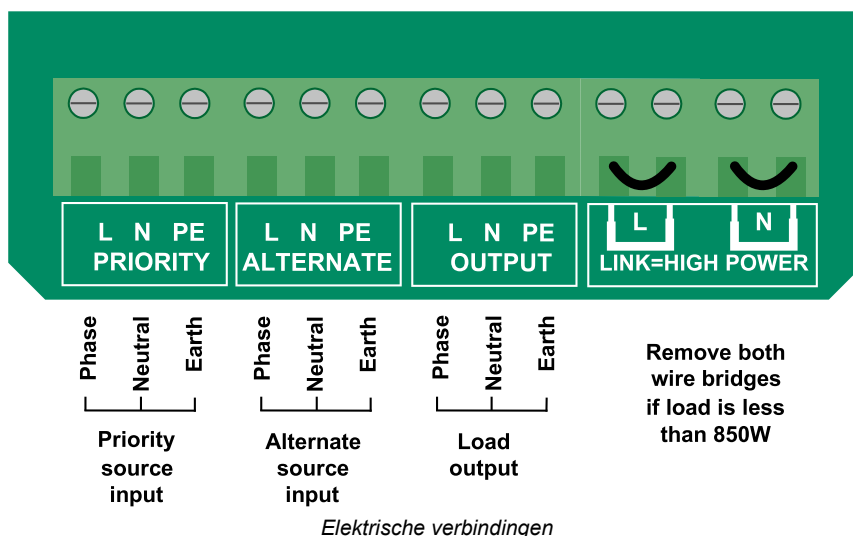
Elektrische installatie



Elektrische installatie veiligheidswaarschuwingen

- Zorg ervoor dat alle AC-stroombronnen uitgeschakeld zijn of dat ze losgekoppeld zijn tijdens de installatie.
- De AC-ingangs- en AC-uitgangsbedrading moet beschermd worden door middel van zekeringen of stroomonderbrekers (MCB) die geschikt zijn voor de toegepaste draaddoorsnede.
- Zorg ervoor dat zowel de hoofd als de alternatieve AC-ingangen beschermd zijn tegen stroomniveaus hoger dan 16 A.
- Externe aardlekschakelaars (RCD of RCCB) moet geïntegreerd worden in het elektrische systeem van de Filax.

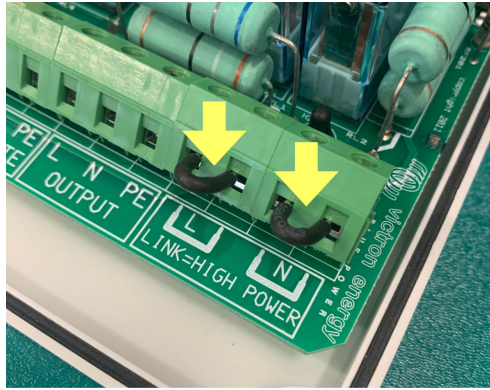
- Sluit de hoofd AC-bron aan op de PRIORITY: L-, N- en PE-klemmen.
- Sluit de alternatieve AC-bron aan op de ALTERNATE: L-, N- en PE-klemmen.
- Zorg ervoor dat zowel de hoofd als de alternatieve AC-ingangen beschermd zijn tegen stroomniveaus hoger dan 16 A.
- Sluit de AC-belasting aan op de OUTPUT: L-, N- en PE-klemmen.



Configuratie

Draadverbindingen

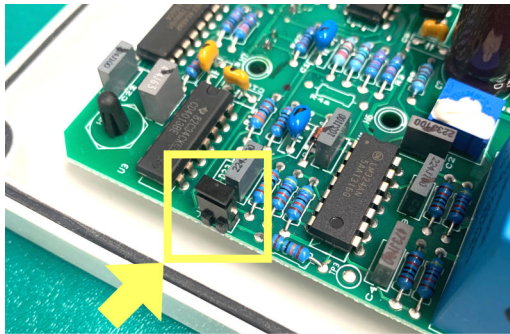
- Wanneer de AC-belasting minder is dan 850 W, verwijder de LINK+HIGH POWER: L- en N-draadverbindingen.
- Wanneer de AC-belasting meer is dan 850 W, behoud de LINK+HIGH POWER: L- en N-draadverbindingen.



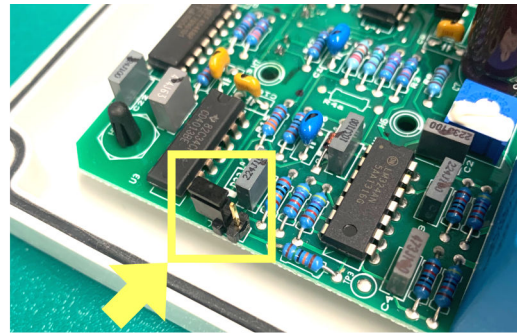
Verwijder beide verbindingen wanneer de belasting minder is dan 850 W.

Frequentiedraadbrug:

- Wanneer de installatiefrequentie 50 Hz is, verwijder de frequentiedraadbrug of plaats deze op maar een van de pinnen (dit is de standaardinstelling).
- Wanneer de installatiefrequentie 60 Hz is, plaats de draadbrug op beide pinnen.



Jumper geplaatst= 60 Hz



Jumper niet geplaatst= 50 Hz

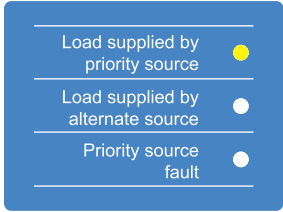
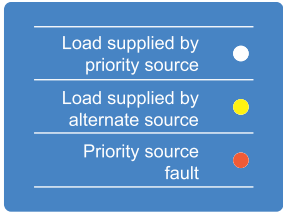
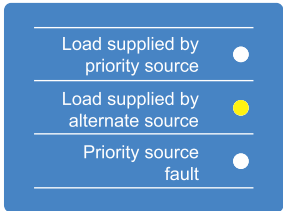
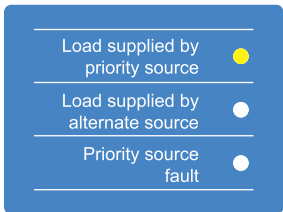
5. Bediening

Tijdens de eerste keer opstarten:

De Filax heeft geen aan- / uitschakelaar. Zodra de hoofdbron en / of alternatiebron aan gaat, zal de Filax ook aan gaan.

Tijdens de eerste keer opstarten zal de gele "alternatieve bron"-LED aan zijn. Dit is zelfs het geval wanneer de hoofdbron aan is. Na 30 seconden wachten zal de "alternatieve bron"-LED uit gaan en zal de "hoofdbron"-LED aan gaan. De belastingen worden nu gevoed door de hoofdbron en de Filax is in werking.

Algemene werking:

Werkingsmodus	LED's	LED's
Normale werking. De belasting krijgt voeding van de hoofdbron.	Gele "hoofdbron"-LED	
De hoofdbron werkt niet meer of is onderbroken, de belasting krijgt nu voeding van de alternatieve bron. Het omschakelen duurt minder dan 16 ms.	Gele "alternatieve bron"-LED samen met de Rode "hoofdfout"-LED	
De hoofdbron werkt weer, maar de belasting krijgt nog steeds voeding van de alternatieve bron. De Filax is aan het analyseren of de hoofdbron stabiel genoeg is voordat de belasting omgeschakeld wordt naar de hoofdbron, dit zal ongeveer 30 seconden duren.	Gele "alternatieve bron"-LED	
Normale werking. Het terugschakelen van de belasting naar de hoofdbron is voltooid en de belasting krijgt weer voeding van de hoofdbron.	Gele "hoofdbron"-LED	

De belasting wordt omgeschakeld van de hoofdbron naar de alternatieve bron wanneer:

- De spanning van de hoofdbron beneden de grenswaarde komt.
- De frequentie van de hoofdbron beneden de frequentiegrenswaarde komt, of hoger wordt dan de hoge frequentiegrenswaarde.

De belasting wordt omgeschakeld van de alternatieve bron naar de hoofdbron wanneer:

- De hoofdbron heeft, gedurende 30 seconden, tussen de spannings- en frequentie terugschakellimieten gewerkt.



Voor de spannings- en frequentiegrenswaarden, zie het [Technische specificaties \[13\]](#)-hoofdstuk.

6. Probleemoplossing en ondersteuning

Raadpleeg dit hoofdstuk in geval van onverwacht gedrag of als een product fout vermoed wordt.

Het juiste probleemoplossings- en ondersteuningsproces is om als eerste de veel voorkomende problemen te raadplegen zoals beschreven worden in dit hoofdstuk.

Mocht dit het probleem niet oplossen, neem dan contact op met het verkooppunt voor technische ondersteuning. Wanneer het verkooppunt onbekend is, ga dan naar de [Victron Energy support webpagina](#).

6.1. Incorrecte spannings- of frequentieschakellimieten

Controleer of de draadbrug correct geplaatst is.

Als de draadbrug voor de juiste frequentie geplaatst is, zullen de spannings- en frequentieschakellimieten onjuist zijn. Zie het [Technische specificaties \[13\]](#)-hoofdstuk voor de spannings- en frequentielimieten voor elke frequentie-instelling.

6.2. Filax schakelt niet naar de hoofdbron

Als de rode hoofdfout-LED brandt, betekent dit dat de Filax niet aangesloten is op de hoofd AC-bron.

- Controleer of de hoofdvoeding beschikbaar is en of deze binnen de spannings- en frequentielimieten valt.
- Controleer de bedrading van de hoofdbron, stroomonderbrekers, aardlekschakelaars en zekeringen.

Merk op dat als de rode hoofdfout-LED niet brandt, de hoofdbron beschikbaar is en de Filax binnen 30 seconden om zou moeten schakelen.

6.3. De aardlekschakelaar treedt in werking wanneer de Filax de belasting aan het omschakelen is

De Filax is een dubbelpolige make-before-break transferschakelaar. Voor correcte werking van de aardlekschakelaar moeten beide ingangen gezien worden als individuele bronnen. Daarom moeten beide ingangsbronnen een neutraal-aarde-aansluiting hebben. De neutralen mogen niet onderling aangesloten worden tussen de ingangen of tussen een ingang en de uitgang.

7. Garantie

Dit product heeft 5 jaar beperkte garantie. Deze beperkte garantie dekt materiaal- en fabricagefouten in dit product en is tot vijf jaar geldig vanaf de datum van oorspronkelijke aankoop van dit product. Om garantie te claimen moet de klant het product samen met het bewijs van de aankoop terugbrengen naar het aankooppunt. Deze beperkte garantie dekt geen schade, verslechtering of storingen als gevolg van wijzigingen, aanpassingen, oneigenlijk of onredelijk gebruik, verwaarlozing, blootstelling aan overtollig vocht, brand, onjuiste verpakking, bliksem, spanningspieken of andere natuurverschijnselen. Deze beperkte garantie dekt geen schade, verslechtering of storingen als gevolg van reparaties die door iemand zijn uitgevoerd, die niet door Victron Energy is geautoriseerd om dergelijke reparaties uit te voeren. Het niet naleven van de instructies in deze handleiding maakt de garantie ongeldig. Victron Energy is niet aansprakelijk voor eventuele gevolgschade die voortvloeit uit het gebruik van dit product. De maximale aansprakelijkheid van Victron Energy onder deze beperkte garantie zal nooit hoger zijn dan de werkelijke aankoopprijs van het product.

8. Technische specificaties

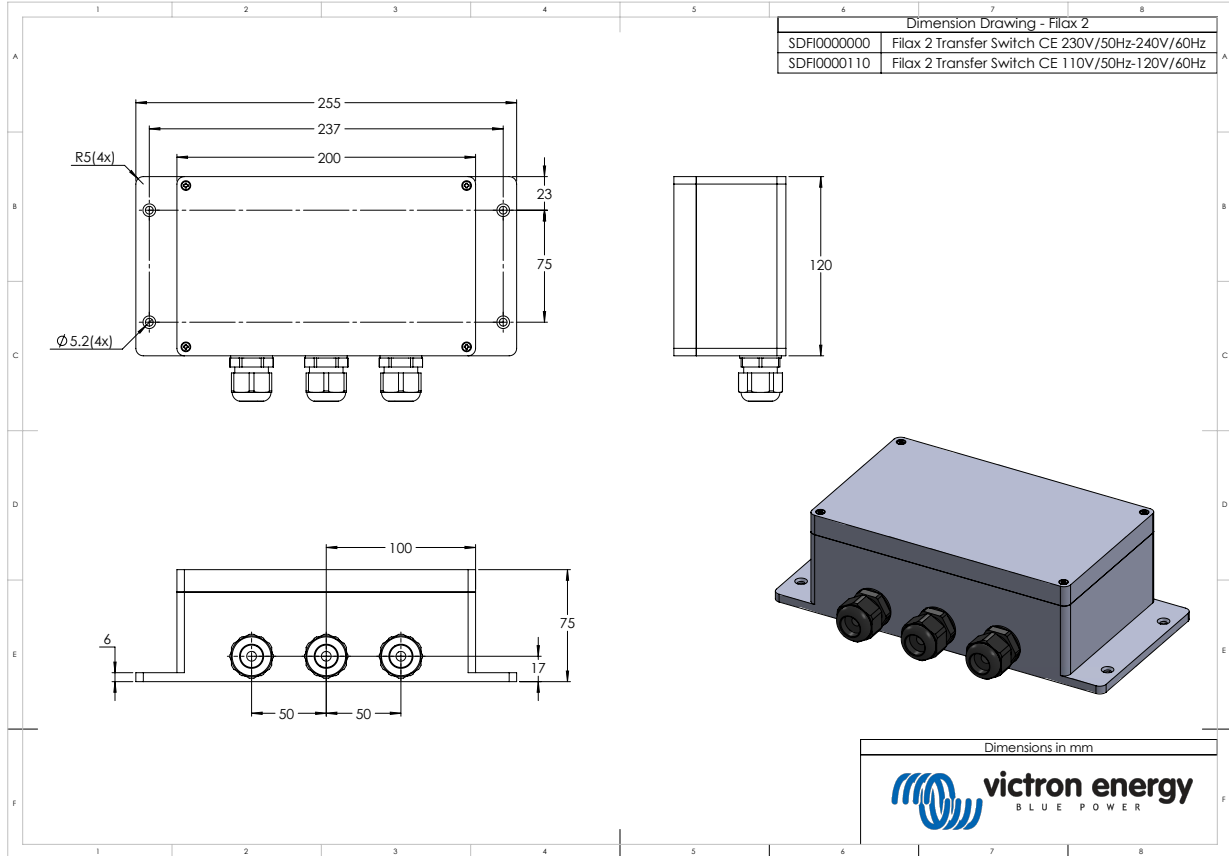
Elektrische specificaties	230 V / 50 Hz	240 V / 60 Hz	110 V / 50 Hz	120 V / 60 Hz
Maximale stroom	16 A			
Hoofdbron: lage spanningsschakellimiet	180 VAC		88 VAC	90 VAC
Hoofdbron: lage spanningsterugschakellimiet	188 VAC		92 VAC	94 VAC
Hoofdbron: lage frequentieschakellimiet	45 Hz	46 Hz	45 Hz	46 Hz
Hoofdbron: lage frequentierugschakellimiet	47 Hz	52 Hz	47 Hz	52 Hz
Hoofdbron: hoge frequentieschakellimiet	60 Hz	68 Hz	62 Hz	68 Hz
Hoofdbron: hoge frequentierugschakellimiet	56 Hz	63 Hz	58 Hz	63 Hz
Hoofdbron: maximale continue ingangsspanning	260 VAC		130 VAC	
Alternatieve bron: maximale continue ingangsspanning	260 VAC		130 VAC	
Maximale belastingsschakeltijd en terugschakeltijd	16 ms			
Terugschakelvertraging (seconden)	30 s			
Bedrijfstemperatuurbereik	-20 °C tot +50 °C			
Maximaal (niet-condenserend) luchtvochtigheid	95 %			

Mechanische specificaties	
Materiaal	ABS
Kleur	RAL7035 (licht grijs)
Beschermingscategorie	IP65
Afmetingen	12 x 255 x 75 mm (0,4 x 10 x 2,95)
Gewicht	0,8 kg (28,2 oz)

Normen	
Veiligheid	EN 60335-1, EN 60335-2-29
Emmissie en immuniteit	EN55014-1, EN 55014-2, EN 61000-3-3, EN 61000-6-3, EN 61000-6-2, EN 61000-6-1

9. Bijlage

9.1. Dimensies behuizing



9.2. Intern bedradingschema

