



Let op!
Levensgevaar door elektrische stroom.
Alleen gekwalificeerd personeel is bevoegd om dit product te installeren.

Algemene omschrijving

De TE-IMD2 Isolatiebewaking bewaakt de geïsoleerde toestand van 230V zwevend net installaties in voertuigen.

De TE-IMD2 is ontworpen voor installaties waarbij de 230V wordt opgewekt door omvormers.

De TE-IMD2 meet en detecteert isolatiefouten tussen fase en chassis alsmede nul en chassis van de 230V voertuiginstallatie.

Als de isolatie lager blijkt dan een bepaalde waarde, schakelt de TE-IMD2 de installatie uit, om eventuele gevaarlijke situaties te voorkomen.

Met de aansluiting '230V EXT' op de print kan worden gedetecteerd of de voertuiginstallatie wordt gevoed vanuit een extern (geaard) 230V net (zie schema 2). In dat geval wordt de installatie door de TE-IMD2 wél ingeschakeld, maar de isolatiebewaking is dan niet actief. De gebruiker van de installatie moet bij gebruik van de walinvoer van het voertuig controleren of het externe voedende net een deugdelijke aarding en zekering heeft.

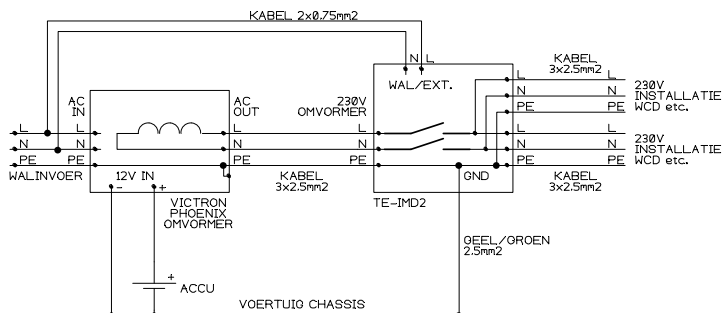
Installatie voorwaarden

- Dit product mag alleen worden gebruikt in Nederlandse bedrijfsvoertuigen en in combinatie met dc/ac omvormers, zoals de Victron Phoenix;
- Configureer de omvormer zodanig dat een zwevend 230V net wordt gegenereerd (verbinding tussen aarde en nul verwijderen). Lees de handleiding van de omvormer voordat u de omvormer gaat aanpassen;
- De TE-IMD2 mag **niet** worden gebruikt in combinatie met veiligheidscomponenten (automaat, aardlekschakelaar of andere automatische afschakelinrichting) die hoger zijn dan 16A/230V;
- Schakel voordat u de TE-IMD2 installeert de omvormer en walspanning uit!

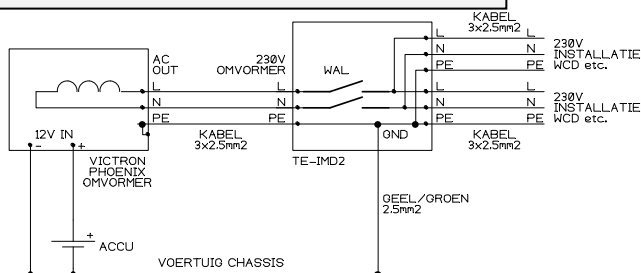
De TE-IMD2 isolatiebewaking kan alleen correct functioneren als de 230V voertuiginstallatie een zwevend net is (de nul **NIET** verbonden met 'aarde'). Installeer de TE-IMD2 volgens het schema zoals hieronder afgebeeld is, tussen de omvormer en de installatie. Plaats de TE-IMD2 nabij de omvormer, goed zichtbaar voor de gebruiker.

Lees hoofdstuk **Installatie** op pagina 2 voordat u begint met de installatie.

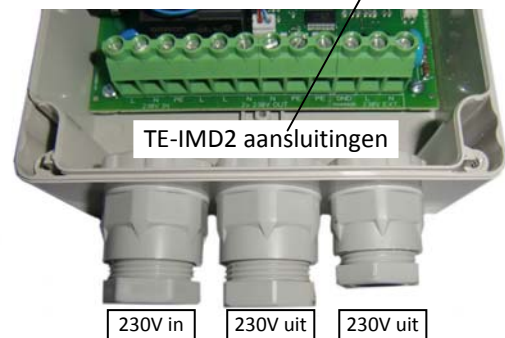
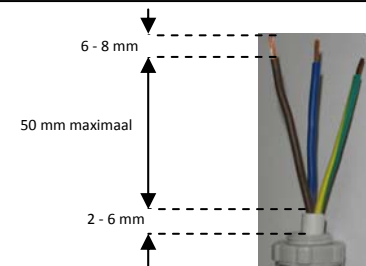
Schema 2: Installatie met walinvoer



Schema 1: Installatie zonder walinvoer



Afbeelding 1: Kabelaansluitingen



Installatie

Voordat u begint

Schakel voordat u de TE-IMD2 installeert, de omvormer en walspanning uit.

Plaatsing van de TE-IMD2

Plaats de TE-IMD2 nabij de omvormer, goed zichtbaar voor de gebruiker van de installatie.

Monteer de TE-IMD2 met de wartels naar beneden gericht, zodanig dat rondom de kast een vrije luchtstroming mogelijk is. De TE-IMD2 is voorzien van een ventilator aan de linkerzijde en een luchtaanvoer aan de rechterzijde.

Kabelaansluitingen

Gebruik voor de installatie van de bekabeling flexibele buis (16 mm) met vastzetbeugels voor fixatie van de buis. Het einde van de flexibele buis hoeft niet aan te sluiten op de wartelinvoer, maar mag niet verder dan 50 mm van de betreffende wartelinvoer verwijderd te zijn. Het gebruik van de genoemde buis is verplicht omdat de wartels geen trektoelastingsfunctie hebben. Zorg ervoor dat de kabels op een correcte wijze zijn opgesloten in de wartels.

Knip en strip de kabels zoals is aangegeven op afbeelding 1, met een maximum lengte van 50 mm per kabelader.

Gebruik kabels zoals vermeld in schema 1 of 2. De buitenmantel van deze kabels moeten de volgende diameters hebben:

Kabeldiameter 230V in: 9 – 13 mm

Kabeldiameter 230V uit 1: 9 – 13 mm

Kabeldiameter 230V uit 1 of walinvoer: 4,5 – 7 mm

Beveiliging

De 230V input van de TE-IMD2 mag alleen zijn aangesloten op een dc/ac omvormer 230V uitgang. Raadpleeg de omvormer handleiding om te controleren of deze beschikt over een beveiliging tegen te hoge belasting **en** dat deze niet hoger ingesteld staat dan 16A. De TE-IMD2 mag **niet** worden gebruikt in combinatie met veiligheidscomponenten (automaat, aardlekschakelaar of andere automatische afschakelinrichting) die hoger zijn dan 16A.

Belangrijk!

- Vergeet niet de GND aansluiting aan te sluiten tussen het chassis en de TE-IMD2. Zonder deze verbinding werkt de isolatiebewaking niet. Alle 230V verbruikers (WCD's, lampen etc.) met een aardeaansluiting moeten zijn verbonden met de PE-leiding (zie schema) of rechtstreeks aan het chassis van het voertuig.
- Controleer of de 5-polige connector van het deksel bedieningspaneel correct met de print is verbonden.
- Als het voertuig beschikt over een 230V walinvoer, moet de bijgevoegde sticker 'Walinvoer 230Vac' bij de walinvoer worden geplakt, goed zichtbaar voor de gebruiker. Installaties met een walinvoer moeten volgens schema 2 worden aangesloten.

Werking

Omvormer 230V inschakelen

Na inschakelen lichten alle drie led's ter controle kort op. De led 'in bedrijf' knippert hierna enkele malen ten teken dat de installatie wordt gecontroleerd. Als er geen isolatiefout is in de omvormer en de kabel tussen de omvormer en de TE-IMD2, wordt de 230V spanning op de 230V voertuiginstallatie geschakeld. De led 'in bedrijf' is nu constant aan. De geïsoleerde toestand van de gehele installatie wordt nu continu bewaakt.

Isolatie fout

Als de isolatieweerstand in de installatie t.o.v. het chassis lager is dan een bepaalde waarde (zie specificaties), schakelt de TE-IMD2 de 230V voertuiginstallatie uit. De led 'isolatie alarm' knippert ten teken dat de installatie spanningsloos is en blijft. De 230V wordt **NIET** automatisch weer ingeschakeld als de isolatiefout is verholpen. De isolatie alarm situatie moet handmatig worden gereset.

Reset

Na detectie van een isolatiefout knippert de gele led 'isolatie alarm'. Druk gedurende ca. 1 seconde op de knop Test/Reset. De led 'isolatie alarm' brandt 1 seconde en gaat weer uit. Laat nu de knop los, waarna de installatie wordt getest op isolatiefouten ('in bedrijf' knippert even). Als de oorzaak van het isolatie alarm is weggenomen, zal de 230V weer worden ingeschakeld.

230V via Walinvoer (aansluiting 230V EXT.)

Bij installaties volgens schema 2 wordt continu gemeten of de walinvoer wordt gebruikt als energiebron voor de omvormer en 230V voertuiginstallatie.

Zo ja, dan brandt de led 'walinvoer in gebruik, isolatiebewaking uitgeschakeld'.

De 230V spanning uit de omvormer wordt wel op de installatie geschakeld, maar de isolatie van de gehele installatie wordt nu **NIET** bewaakt.

Bij een eventuele isolatiefout wordt de 230V installatie dus **NIET** automatisch uitgeschakeld.

De gebruiker van de voertuiginstallatie moet in deze situatie het externe voedende net, dat op de walinvoer is aangesloten, controleren op een deugdelijke aarding en aardlekschakelaar.

Testen

De TE-IMD2 kan, om de werking van de isolatiebewaking te controleren, een test uitvoeren.

Tijdens de test wordt een isolatiefout intern gesimuleerd. Als de led 'walinvoer in gebruik...' brandt, kan deze test **NIET** worden uitgevoerd.

Test uitvoeren:

Druk op de knop Test/Reset en houdt de knop gedurende ongeveer 2 seconden ingedrukt. De led 'Isolatie alarm' licht hierbij 1x kortstondig op ten teken dat de test is gestart.

Bij een juiste werking van de TE-IMD2 zal de 230V installatie uitschakelen en moet het isolatie alarm handmatig worden gereset (zie **Isolatie fout**).

Specificaties*230V omvormer aansluiting*

(Het voedingscircuit van de TE-IMD2 is intern direct verbonden met de 230V omvormer aansluitingen)

Voedingsspanning:	230Vac \pm 3%
Frequentie:	50 - 60Hz
Opgenomen eigen vermogen (installatie ingeschakeld) max:	3,0 VA

*230V uit aansluiting*Schakelcapaciteit:

Bij temperatuur 40°C max. 3500W@230Vac

Schakelcontacten levensduur: > 100.000 x

230V WAL (230V EXT.) detectie aansluiting

Ingangsspanning detectie walinvoer: 230Vac \pm 20%

Frequentie: 50 - 60Hz

Ingangsweerstand: > 100 k Ω

GND aansluiting

(Op de print van de TE-IMD2 zijn de 3 PE-aansluitingen verbonden met de GND aansluiting)

Meetcircuit Isolatiebewaking

(De voeding voor het meetcircuit is intern direct verbonden met de 230V omvormer aansluitingen)

Aanspreekwaarde weerstand R_{an}

symmetrisch (fase-GND én nul-GND): \leq 40 k Ω \pm 20%

asymmetrisch (fase-GND óf nul-GND): \leq 20 k Ω \pm 20%

Aanspreektijd isolatie alarm: \leq 2 s ($C_e \leq$ 1 μ F)

(C_e = installatie capaciteit lek)

Meetspanning (t.o.v. GND): - 9,4V \pm 2%

+ 9,4V \pm 2%

Meetstroom: < 50 μ A

Inwendige weerstand (via fase): > 150k Ω

Inwendige weerstand (via nul): > 150k Ω

Algemeen

Kabel aansluitingen (soepele kern): max. 4 mm²

Gewicht: 500 g

Afmetingen: 122x120x57 mm

Omgevingstemperatuur in bedrijf: -20 tot +40°C

Luchtvochtigheid: max. 95%

(niet condenserend)

Bescherming (standaard): IP21

Normeringen

Volgens: IEC 61557-8

IEC 61010-1

E-markering: E4*72/245*

2006/28*1944*00