

DC Modular

EN Mega®, ANL and Class T fuseholders

NL Mega®, ANL en Class T zekeringhouders

DE Mega®, ANL und Class T Sicherungshalter

FR Mega®, ANL et Class T Porte-fusible



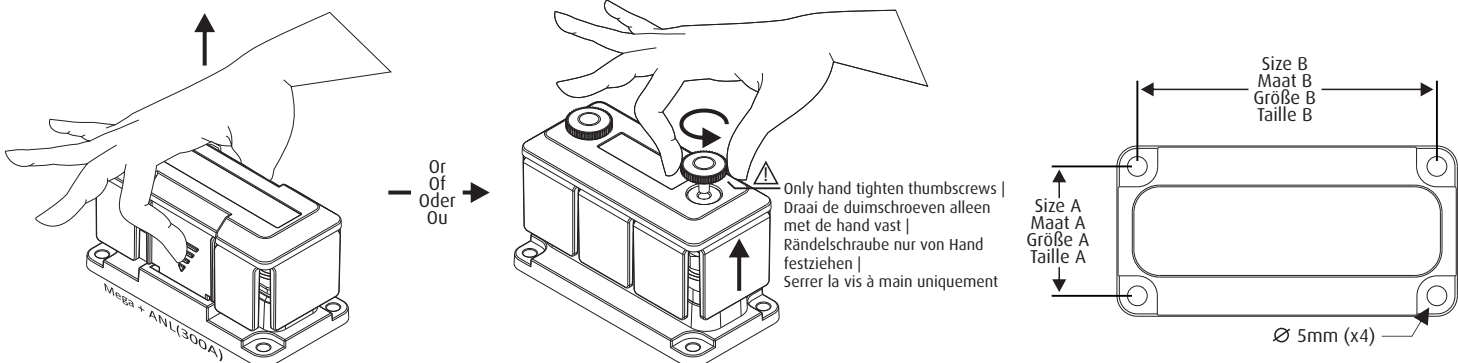
Specifications | Specificaties | Spezifikationen | Caractéristiques

Model Modell Modèle	Grid size Rastermaat Gittergröße Taille de la grille	Dimensions (W x L x H) Afmetingen (B x L x H) Größe (B x L x H) Dimensions (Lar. x Log. x H)	Fuse range Zekering reeks Sicherungsbereich Gamme de fusible	Max. Voltage ¹⁾ Max. Spannung ¹⁾ Max. Tension ¹⁾	Connection studs Verbindingsbouten Verbindungsbolzen Boulon de connexion	Size A / Size B Maat A / Maat B Größe A / Größe B Taille A / Taille B
DCM Mega Fuseholder (300A)	1 x 1.78	50.0 x 89.0 x 53.0mm	40 .. 300A	60V	M8	38.0 / 77.0mm
DCM Mega Fuseholder (500A)	1 x 3	50.0 x 150.0 x 64.5mm	40 .. 500A	60V	M8	38.0 / 138.0mm
DCM ANL Fuseholder (300A) M8 ²⁾	1 x 2	50.0 x 100.0 x 53.0mm	35 .. 300A	60V	M8	38.0 / 88.0mm
DCM ANL Fuseholder (300A) M10 ³⁾	1 x 2	50.0 x 100.0 x 53.0mm	35 .. 300A	60V	M10	38.0 / 88.0mm
DCM ANL Fuseholder (600A) M8 ²⁾	1 x 3	50.0 x 150.0 x 64.5mm	35 .. 600A	60V	M10	38.0 / 138.0mm
DCM ANL Fuseholder (600A) M10 ³⁾	1 x 3	50.0 x 150.0 x 64.5mm	35 .. 600A	60V	M10	38.0 / 138.0mm
DCM Class-T Fuseholder (400A)	1 x 3	50.0 x 150.0 x 64.5mm	225 .. 400A	60V	M10	38.0 / 138.0mm
DCM Class-T Fuseholder (600A)	1 x 3	50.0 x 150.0 x 64.5mm	450 .. 600A	60V	M10	38.0 / 138.0mm

¹⁾ Higher voltages may require additional safety measures | Hogere spanningen zouden extra veiligheidsvoorzieningen kunnen vereisen | Höhere Spannungen können zusätzliche Sicherheitsmaßnahmen erfordern | Une tension supérieure peut nécessiter des mesures de sécurité supplémentaires

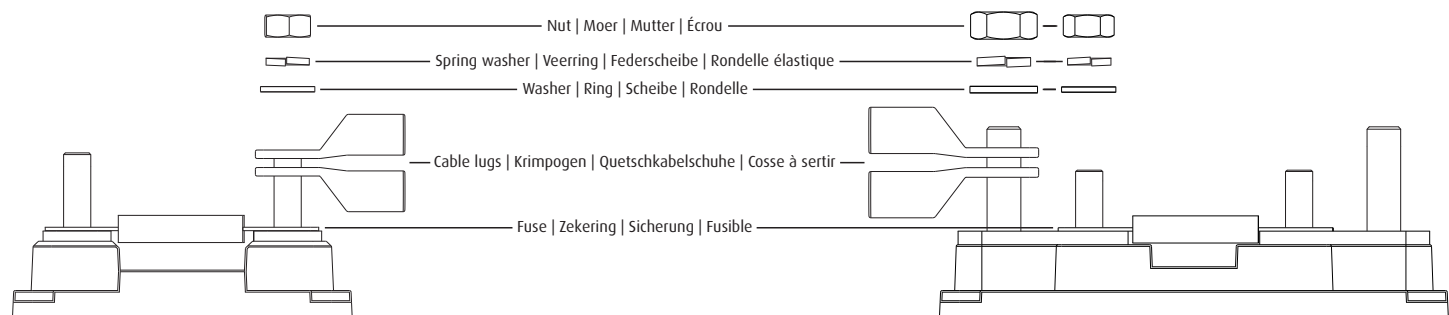
²⁾ For M8 ANL type fuses | Voor M8 ANL type zekeringen | Für M8 ANL Typ Sicherungen | Pour le type M8 ANL fusibles

³⁾ For M10 ANL type fuses | Voor M10 ANL type zekeringen | Für M10 ANL Typ Sicherungen | Pour le type M10 ANL fusibles

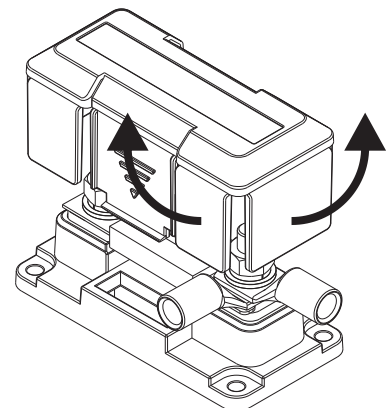


Removing the top cover | Verwijderen van de afdekkap | Entfernen der oberen Abdeckung | Démontage du couvercle supérieur

Drilling template | Boormal | Bohrungsvorbild | Positions de foret



Assembly sequence of nut, washers and cable lugs (see also precaution 4) | Assemblage volgorde voor moer, ringen en krimpogen (zie ook voorzorgsmaatregel 4) | Montagereihenfolge für Mutter, scheiben und Quetschkabelschuhe (siehe auch Vorsichtsmaßnahme 4) | Séquence de montage de l'écrou, des rondelles et des cosses de câble (voir également la précaution 4)



Break out cover sides by hand at required cable access locations | Zijkanten van de afdekkap kunnen met de hand worden verwijderd op de kabeltoevoer locaties | Die Abdeckungsseiten an den erforderlichen Kabelzugrifforten von Hand heraus brechen | Détachez à la main les côtés du couvercle aux points d'accès de câbles nécessaires

EN Installation details

⚠ Precautions

- Please install this product in a dry, indoor location.
- To avoid fire hazards, use correctly sized cables which are suitable to carry the expected load currents in your application. Please check our website for more information.
- To avoid fire hazards or damaging the fuseholder, please make sure that all nuts are securely tightened. Please apply our recommended torque ratings of 13Nm for M8 nuts and 22Nm for M10 and M12 nuts.
- To avoid fire hazards or damaging the fuseholder, please make sure that spring- and flat washers are always placed directly below the nut. Never place washers between: busbar and cable lug, fuse and cable lug, multiple cable lugs on the same stud, busbar and linkplate, cable lug and linkplate or fuse and linkplate.
- Please make sure that all connection cables are properly strain relieved, to avoid excessive mechanical stress on the fuseholder.

DC Modular features

- Tin plated high purity copper busses provide maximum conductivity.
- Stainless steel studs, washers and nuts for optimal corrosion resistance.
- Unique grid optimized footprints allows space saving arrangements of multiple DC Modular products.
- Special fiber reinforced plastic base offers excellent high temperature properties, good chemical resistance and high strength.
- Common interconnection heights for easy combining of multiple products using optional link plates (not suitable for Mega (300A) and ANL (300A) fuseholders).
- Robust transparent covers with breakouts to allow wire access from any direction.
- Smart terminal design allows dual mirrored cable lug connections.
- Easy in-system fuse and connection access due top locked covers (except Mega (300A) and ANL (300A) fuseholders).
- The DCM Mega Fuseholders are compatible with the following fuse products: Littelfuse® 'Mega' and Cooper Bussmann® 'AMG'.
- The DCM ANL Fuseholders are compatible with the following fuse products: Cooper Bussmann® 'ANL' and 'ANN' and Littelfuse® 'CNN' and 'CNL'.
- The DCM Class-T Fuseholders are compatible with the following fuse products: Cooper Bussmann® / Edison® 'JJN' and 'TJN', Littelfuse® 'JLLN' and Mersen® 'A3T'.

DE Installationseinzelheiten

⚠ Vorsichtsmaßnahmen

- Dieses Produkt bitte in einem trockenen Ort installieren.
- Zur Vermeidung von Feuergefahr und Beschädigung des Sicherungshalters, bitte ein Kabel korrekter Größe verwenden, von denen erwartet werden kann, dass sie die erwarteten Lastströme bei ihrer Verwendung aushalten können. Bitte überprüfen Sie unsere Website für weitere Informationen.
- Bitte stellen Sie sicher, dass alle Muttern fest angezogen sind, um Feuergefahr und Beschädigung des Sicherungshalters zu vermeiden. Bitte verwenden Sie die von uns empfohlenen Drehmomente von 13 Nm für M8-Muttern und 22 Nm für M10 und M12-Muttern.
- Bitte stellen Sie sicher, dass Federscheiben und flache Scheiben immer direkt unter der Mutter sitzen, um Feuergefahr und Beschädigung des Sicherungshalters zu vermeiden. Platzieren Sie Scheiben niemals zwischen Sammelschiene und Quetschkabelschuhe, Sicherung und Quetschkabelschuhe, mehrfache Quetschkabelschuhe an demselben Kontaktbolzen, Sammelschiene und Verbindungsplatte, Quetschkabelschuhe und Verbindungsplatte oder Sicherung und Verbindungsplatte.
- Bitte stellen Sie sicher, dass alle Anschlusskabel angemessen frei von mechanischer Spannung sind, um übermäßige mechanische Beanspruchung des Sicherungshalters zu vermeiden.

DC Modular Eigenschaften

- Verzinnte Sammelschienen aus hochreinem Kupfer bieten maximale Leitfähigkeit.
- Kontaktbolzen, Scheiben und Muttern aus rostfreiem Stahl für optimale Korrosionsbeständigkeit.
- Ein einzigartiges Raster optimierten Fußabdruck, ermöglicht platzsparende Anordnung mehrfacher DC-Modular-Produkte.
- Eine faserverstärkte Spezialkunststoffbasis bietet ausgezeichnete Hochtemperatureigenschaften, gute Chemikalienbeständigkeit und hohe Festigkeit.
- Gemeinsame Zwischenverbindungshöhen für einfache Kombination mehrfacher Produkte unter Verwendung optionaler Verbindungsplatten (nicht angemessen für Sicherungshalter Mega (300A) und ANL (300A)).
- Robuste transparente Abdeckungen mit Ausbrechöffnungen für Drahtzugang aus jeder Richtung.
- Intelligenter Klemmenentwurf erlaubt doppelt gespiegelte Quetschkabelschuh-Anschlüsse.
- Einfacher Zugriff auf Systemanschlüsse durch von der Oberseite her verriegelte Abdeckungen (ausgenommen Sicherungshalter Mega (300A) und ANL (300A)).
- Die 'DCM Mega Fuseholder' ist kompatibel mit den folgenden Sicherungsprodukte: Littelfuse® 'Mega' und Cooper Bussmann® 'AMG'.
- Die 'DCM ANL Fuseholder' sind kompatibel mit den folgenden Sicherungsprodukte: Cooper Bussmann® 'ANL' und 'ANN' und Littelfuse® 'CNN' und 'CNL'.
- Die 'DCM Class-T Fuseholder' sind kompatibel mit den folgenden Sicherungsprodukte: Cooper Bussmann® / Edison® 'JJN' und 'TJN', Littelfuse® 'JLLN' und Mersen® 'A3T'.

NL Installatiedetails

⚠ Voorzorgsmaatregelen

- Installeer dit product alleen in een droge omgeving.
- Gebruik om brandgevaar te voorkomen alleen correct gedimensioneerde kabels, welke geschikt zijn voor de te verwachten stromen in uw installatie. Bezoek onze website voor meer informatie.
- Om schade aan de zekeringhouder of brandgevaar te voorkomen, dient u er voor te zorgen dat alle moeren voldoende worden aangedraaid. Raadpleeg hiervoor alstublieft onze aanbevolen aandraaimomenten van 13Nm voor M8 moeren en 22Nm voor M10 en M12 moeren.
- Om schade aan de zekeringhouder of brandgevaar te voorkomen, dienen de veerring en de vlakke ring zich altijd direct onder de moer te bevinden. Plaats ringen nooit tussen: busbar en krimpog, zekering en krimpog, meerdere krimpogogen op dezelfde bout, busbar en verbindingsplaat, krimpogogen en verbindingsplaat of zekering en verbindingsplaat.
- Zorg voor voldoende trekontlasting op alle kabels. Dit om een te hoge mechanische belasting op de zekeringhouder te voorkomen.

DC Modular eigenschappen

- Basisplaten van vertind koper met hoge zuiverheid zorgen voor een optimale elektrische geleiding.
- Optimale corrosiebestendigheid door gebruik van RVS bouten, ringen en moeren.
- Unieke raster gebaseerde basisafmetingen staan zeer compacte formaties van meerdere DC Modular producten toe.
- Speciale vezel versterkte kunststof basis biedt uitstekende hoge temperatuur eigenschappen, goede bestendigheid tegen chemische stoffen en een zeer hoge sterkte.
- Door gemeenschappelijke verbindingshoogten kunnen meerdere DC Modular producten gemakkelijk worden doorverbonden met behulp van optionele verbindingsplaten (niet geschikt voor Mega (300A) en ANL (300A) zekeringhouders).
- Robuuste transparante afdekkappen met uitbrekbare zijanten staan kabelverbindingen vanuit meerdere richtingen toe.
- Door een slim aansluitklem ontwerp kunnen twee krimpogogen ook gespiegeld worden gemonteerd.
- Zekeringen en aansluitingen kunnen achteraf makkelijk worden bereikt doordat de afdekkappen aan de bovenzijde vergrendeld worden (geldt niet voor Mega (300A) en ANL(300A) modellen).
- De 'DCM Mega Fuseholders' zijn geschikt voor de volgende zekeringen: Littelfuse® 'Mega' en Cooper Bussmann® 'AMG'.
- De 'DCM ANL Fuseholders' zijn geschikt voor de volgende zekeringen: Cooper Bussmann® 'ANL' en 'ANN' en Littelfuse® 'CNN' en 'CNL'.
- De 'DCM Class-T Fuseholders' zijn geschikt voor de volgende zekeringen: Cooper Bussmann® / Edison® 'JJN' en 'TJN', Littelfuse® 'JLLN' en Mersen® 'A3T'.

FR Détails de l'installation

⚠ Précautions

- Installez ce produit à l'intérieur et au sec.
- Pour éviter un risque d'incendie, utilisez des câbles de dimensions correctes qui sont adéquats pour transporter les courants de charge prévus dans votre application. Visitez notre site web pour en savoir plus.
- Pour éviter un risque d'incendie ou des dommages au porte-fusible, vérifiez que tous les écrous sont correctement vissés. Appliquez nos valeurs de couple recommandées de 13 Nm pour des écrous M8 et de 22 Nm pour des écrous M10 et M12.
- Pour éviter un risque d'incendie ou des dommages au porte-fusible, assurez-vous que les rondelles élastiques et plates sont toujours placées juste sous l'écrou. Ne placez jamais de rondelles entre: une barre omnibus et une cosse à sertir, un fusible et une cosse à sertir, plusieurs cosses de câbles sur la même borne de connexion, une barre omnibus et une plaque de liaison, une cosse à sertir et une plaque de liaison ou un fusible et une plaque de liaison.
- Vérifiez que la tension de tous les câbles de connexion est correctement libérée, afin d'éviter des contraintes mécaniques excessives sur le porte-fusible.

Caractéristiques de DC Modular

- Bus en cuivre de grande pureté étamés fournissant une conductivité maximale.
- Plots, rondelles et écrous en acier inoxydable pour une résistance optimale à la corrosion.
- Empreintes de grille unique optimisé permet des arrangements de plusieurs produits DC Modular peu encombrant.
- Base en plastique renforcé avec des fibres spéciales conférant d'excellentes propriétés à température élevée, une bonne résistance aux produits chimiques et une grande résistance.
- Hauteurs d'interconnexion communes facilitant la combinaison de plusieurs produits grâce à des plaques de liaison en option (ne convient pas à des porte-fusibles Mega (300A) et ANL (300A)).
- Couvercles transparents robustes avec points de dérivation pour permettre un accès aux câbles depuis n'importe quelle direction.
- Conception de bornes intelligentes permettant des connexions de cosses à câbles en miroir double.
- Accès facile aux connexions dans le système grâce à des couvercles qui se ferment en haut (sauf les porte-fusibles Mega (300A) et ANL (300A)).
- Le 'DCM Mega Fuseholder' est compatible avec les produits fusibles suivants: Littelfuse® 'Mega' et Cooper Bussmann® 'AMG'.
- Les 'DCM ANL Fuseholders' sont compatibles avec les produits fusibles suivants: Cooper Bussmann® 'ANL' et 'ANN' et Littelfuse® 'CNN' et 'CNL'.
- Les 'DCM Class-T Fuseholders' sont compatibles avec les produits fusibles suivants: Cooper Bussmann® / Edison® 'JJN' et 'TJN', Littelfuse® 'JLLN' et Mersen® 'A3T'.

DC Modular

ES Mega®, ANL y Class T portafusibles

PT Mega®, ANL e Class T porta-fusíveis



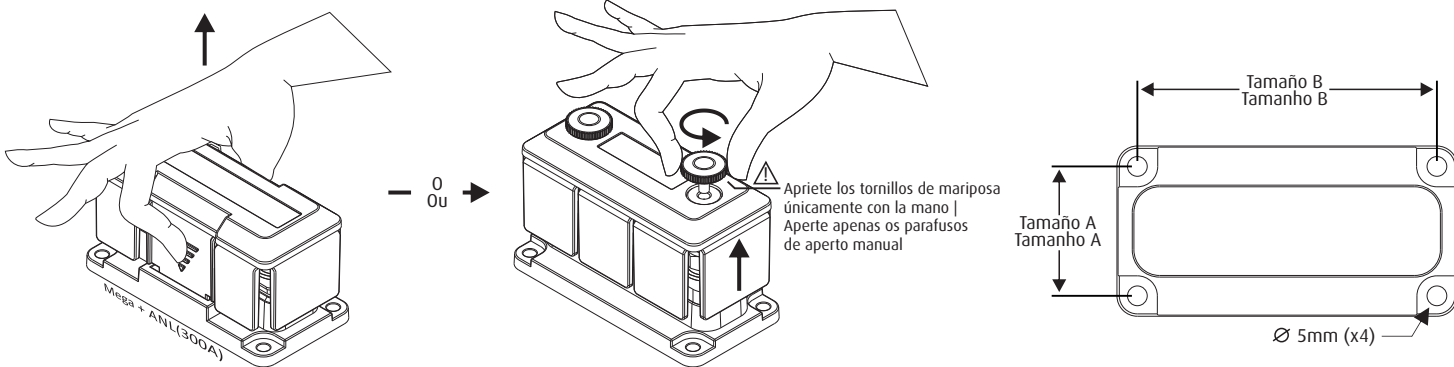
Especificaciones | Especificações

Modelo Modelo	Cuadrícula Cuadrícula	Dimensiones (An x La x Al) Dimensões (La x Co x Al)	Gama de fusibles Faixa de fusível	Max. Voltaje ¹⁾ Tensão máximo ¹⁾	Perno de conexión Pernos de conexão	Tam. A / Tam. B Tam. A / Tam. B
DCM Mega Fuseholder (300A)	1 x 1.78	50.0 x 89.0 x 53.0mm	40 .. 300A	60V	M8	38.0 / 77.0mm
DCM Mega Fuseholder (500A)	1 x 3	50.0 x 150.0 x 64.5mm	40 .. 500A	60V	M8	38.0 / 138.0mm
DCM ANL Fuseholder (300A) M8 ²⁾	1 x 2	50.0 x 100.0 x 53.0mm	35 .. 300A	60V	M8	38.0 / 88.0mm
DCM ANL Fuseholder (300A) M10 ³⁾	1 x 2	50.0 x 100.0 x 53.0mm	35 .. 300A	60V	M10	38.0 / 88.0mm
DCM ANL Fuseholder (600A) M8 ²⁾	1 x 3	50.0 x 150.0 x 64.5mm	35 .. 600A	60V	M10	38.0 / 138.0mm
DCM ANL Fuseholder (600A) M10 ³⁾	1 x 3	50.0 x 150.0 x 64.5mm	35 .. 600A	60V	M10	38.0 / 138.0mm
DCM Class-T Fuseholder (400A)	1 x 3	50.0 x 150.0 x 64.5mm	225 .. 400A	60V	M10	38.0 / 138.0mm
DCM Class-T Fuseholder (600A)	1 x 3	50.0 x 150.0 x 64.5mm	450 .. 600A	60V	M10	38.0 / 138.0mm

¹⁾ Voltajes más altos pueden requerir medidas adicionales de seguridad | Tensões mais altas poderão requerer medidas de segurança adicionais

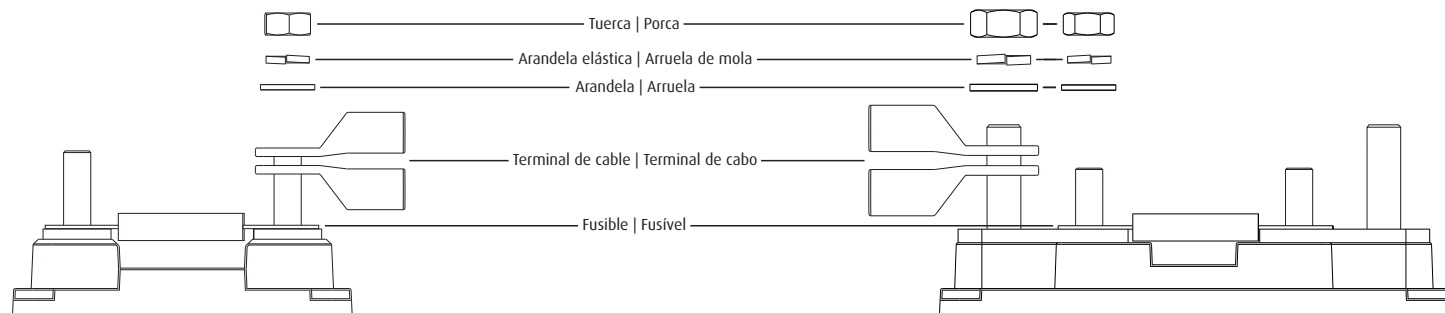
²⁾ Para M8 tipo de fusible ANL | Para M8 ANL tipo de fusível

³⁾ Para M10 tipo de fusible ANL | Para M10 ANL tipo de fusível

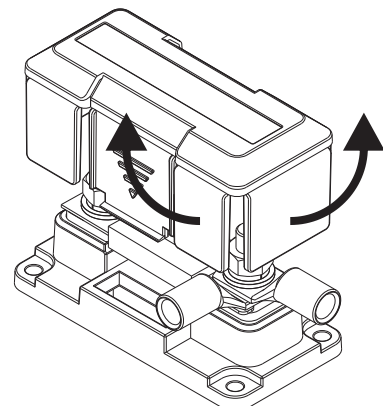


Extracción de la cubierta superior | Remover a tampa superior

Plantilla de taladro | Molde de perfuração



Secuencia de ensamblaje de la tuerca, arandelas y terminal de cable (consulte también la precaución 4) | Sequência de montagem de porca, arruelas e cabo (consulte também a Precaução 4)



Rompa los laterales de la cubierta con la mano en las ubicaciones de acceso del cable necesarias | Separe os lados da tampa manualmente nas localizações de acesso ao cabo necessário

ES Detalles de instalación

⚠ Precauciones

- 1 Instale el producto en una ubicación seca de interior.
- 2 Para evitar riesgos de incendio, use cables del tamaño correcto adecuados para el transporte de la carga prevista de corriente de su aplicación. Consulte nuestro sitio web para obtener más información.
- 3 Para evitar riesgos de incendio o dañar el portafusibles, asegúrese de que todas las tuercas estén fijadas con seguridad. Aplique el par de tensión recomendado de 13Nm para tuerca M8 y 22Nm para tuerca M10 y M12.
- 4 Para evitar riesgos de incendio o dañar el portafusibles, asegúrese de que las arandelas de muelle y planas siempre estén colocadas directamente bajo la tuerca. No ponga nunca arandelas entre: barra colectora y terminal de cable, fusible y terminal de cable, múltiples terminales de los cables en el mismo tornillo, barra colectora y placa de conexión, terminal de cable y placa de conexión o fusible y placa de conexión.
- 5 Asegúrese de que todos los cables de conexión estén adecuadamente poco tensados para evitar una presión mecánica excesiva en el portafusibles.

Características de DC Modular

- Las barras de cobre de alta pureza recubiertas con estaño proporcionan la máxima conductividad.
- Bornes, arandelas y tuercas de acero inoxidable para una resistencia a la corrosión óptima.
- La huella exclusiva optimizada en rejilla permite la organización con ahorro de espacio de múltiples productos DC Modular.
- La base de plástico reforzada con fibra especial ofrece excelentes propiedades en altas temperaturas, buena resistencia química y elevada fuerza.
- Alturas de interconexión común para combinar fácilmente múltiples producto usando placas de conexión opcionales (no adecuado para portafusibles Mega (300A) y ANL (300A)).
- Robustas cubiertas transparentes con rupturas para permitir el acceso del cable desde cualquier dirección.
- El diseño inteligente de terminales permite conexiones de agarraderas de cable en espejo duales.
- Fácil acceso a fusible y de conexión en sistema gracias a las cubiertas superiores cerradas (excepto los portafusibles Mega (300A) y ANL (300A)).
- El 'DCM Mega Fuseholder' es compatible con los siguientes productos de fusibles: Littelfuse® 'Mega' y Cooper Bussmann® 'AMG'.
- Los 'DCM ANL Fuseholders' son compatibles con los siguientes productos de fusibles: Cooper Bussmann® 'ANL' y 'ANN' y Littelfuse® 'CNN' y 'CNL'.
- Los 'DCM Class-T Fuseholders' son compatibles con los siguientes productos de fusibles: Cooper Bussmann® / Edison® 'JJN' y 'TJN', Littelfuse® 'JLLN' y Mersen® 'A3T'.

PT Detalhes da instalação

⚠ Precauções

- 1 Por favor, instale este produto num local seco e dentro de casa.
- 2 Para evitar perigos de incêndio, use cabos de tamanho correto adequados para receberem as correntes de carga esperadas na sua aplicação. Por favor, consulte o nosso website para obter mais informações.
- 3 Para evitar perigos de incêndio ou danos no porta-fusíveis, certifique-se de que todas as porcas estão fixas em segurança. Por favor, aplique os nossos níveis de torque recomendados de 13Nm para porcas M8 e de 22Nm para porcas M10 e M12.
- 4 Para evitar perigos de incêndio ou danos no porta-fusíveis, certifique-se de que as arruelas simples e de molas estão sempre colocadas corretamente abaixo da porca. Nunca coloque arruelas entre: barramento eletricos e terminais de cabo, fusível e terminais de cabo, várias terminais de cabo no mesmo perno, barramento eletricos e placas de ligação, terminais de cabo e placas de ligação ou fusível e placas de ligação.
- 5 Por favor, certifique-se de que todos os cabos de ligação estão corretamente livres de tensão, para evitar tensão mecânica excessiva na barramento eletricos.

Caraterísticas de DC Modular

- Estanhado barramentos de cobre de alta pureza proporcionar o máximo de condutividade.
- Pernos, arruelas e porcas em aço inoxidável para resistência ótima à corrosão.
- Grade otimizado As pegadas originais permite arranjos economia de espaço de vários produtos Modular DC.
- A base plástica reforçada com fibra especial oferece propriedades excelentes de alta temperatura, boa resistência química e alta força.
- Alturas de interligação comuns para combinação fácil de vários produtos que usam placas de ligação opcionais (não adequado para porta-fusíveis Mega (300A) e ANL (300A)).
- Cobre transparentes e robustas com lados removíveis permitem acesso aos cabos a partir de qualquer direção.
- Projeto de terminals inteligente permite conectores de cabo lug espelhadas duplas.
- Fácil acesso no sistema para conexões devido ao capas que são fixados na parte superior. (exceto o porta-fusíveis Mega (300A) e ANL (300A)).
- O 'DCM Mega Fuseholder' é compatível com os seguintes produtos fusíveis: Littelfuse® 'Mega' e Cooper Bussmann® 'AMG'.
- Os 'DCM ANL Fuseholders' são compatíveis com os seguintes produtos de fusíveis: Cooper Bussmann® 'ANL' e 'ANN' e Littelfuse® 'CNN' e 'CNL'.
- Os 'DCM Class-T Fuseholders' são compatíveis com os seguintes produtos de fusíveis: Cooper Bussmann® / Edison® 'JJN' e 'TJN', Littelfuse® 'JLLN' e Mersen® 'A3T'.